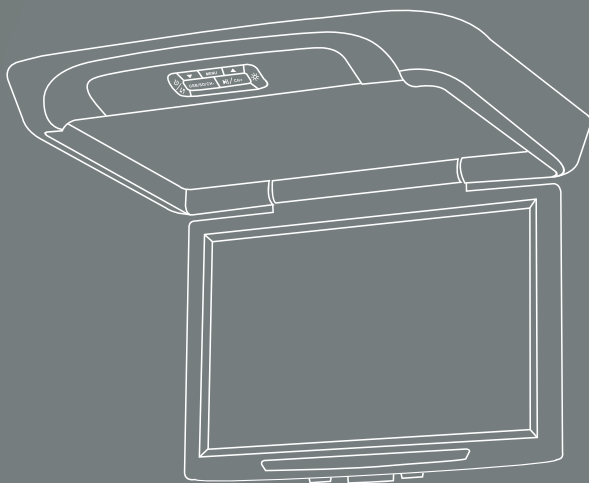




Руководство пользователя

AVM-7017

Жидкокристаллический широкоформатный
потолочный монитор, диагональю – 17",
со встроенным проигрывателем
CD / DVD / USB / SD



** В соответствии с проводимой политикой постоянного контроля и совершенствования технических характеристик и дизайна, возможно внесение изменений в данное руководство пользователя без предварительного уведомления !*

MOBILE ENTERTAINMENT

Гарантийный талон

Единая сервисная служба

192102, Россия, г. Санкт-Петербург, ул. Салова 53, тел. (812) 331-30-13
service@mva-group.ru, www.acv-auto.com

Модель:

Серийный
номер:

Дата продажи:

Условия гарантии

Гарантийный срок - 12 месяцев.

1. При обнаружении дефектов, обусловленных неправильным производством, будет произведен бесплатный гарантийный ремонт в течение гарантийного срока.
 2. Гарантия действительна при правильно заполненном гарантийном талоне, с указанием серийного номера, даты продажи, наличии печати продавца, кассового чека или иного документа, подтверждающего покупку; в противном случае гарантийный срок исчисляется с даты производства, определяемой поставщиком по серийному номеру.
 3. Транспортные расходы не включаются в гарантийные обязательства, за исключением случаев предусмотренных законодательством РФ.
 4. Гарантийные обязательства не распространяются на программное обеспечение устройства (ПО), а также на необходимость переустановки и настройки ПО.
 5. Продавец не несет гарантийные обязательства в случаях:
 - а) если устройство использовалось в целях, не соответствующих его прямому назначению;
 - б) если дефект возник вследствие естественного износа при эксплуатации;
 - в) если устройство имеет механические повреждения (сколы, трещины, деформация частей, сломанные кнопки управления, повреждение сетевых шнуров, разломы и трещины соединителей), возникшие после передачи устройства потребителю.
 6. Гарантия аннулируется в случаях:
 - а) изделие повреждено или вышло из строя в связи с нарушением правил и условий установки, подключения, адаптации под местные тех. условия покупателя, хранения и транспортировки, воздействию влаги, высоких и низких температур, а также в результате некачественного сетевого питания;
 - б) повреждены защитные знаки / не читаются серийные номера;
 - в) произведено вскрытие лицом, не уполномоченным на то;
 - г) изделие имеет выраженные механические или электрические повреждения.
- Гарантия не распространяется на батареи и аккумуляторы, входящие в комплектность, а также на детали и комплектующие, имеющие ограниченный естественный срок использования.

Исправное изделие в полном комплекте с Инструкцией по эксплуатации получил, с условиями гарантии ознакомлен и согласен:


Подпись покупателя

М.П.

Компания MVA-Group - официальный представитель продукции ACV
www.mva-group.ru, +7 (812) 408-72-25, +7 (812) 408-72-26

www.acv-auto.com

Содержание

 Меры предосторожности.....	1
 Ознакомьтесь перед использованием	2
 Комплектация	4
 Общие особенности.....	5
 Монтаж и подключение.....	6
 Обозначения кнопок и разъемов.....	8
 Функции пульта дистанционного управления..	9
 Операции с дисками и USB/SD.....	11
 Описание системного и экранного меню.....	12
 Возможные сбои в работе и их устранение....	14
 Технические характеристики и параметры.....	15

Меры предосторожности

Благодарим Вас за выбор данного мультимедийного устройства, предлагаем внимательно ознакомиться с руководством пользователя до его установки и использования, чтобы избежать появления возможных неполадок и своевременного их устранения.

Предупреждение

Ради Вашей безопасности рекомендуем не просматривать видео во время управления автомобилем. Без одобрения авторизованного дилера, любые изменения или модернизация оборудования могут привести к поломке.

Внимание

Внутри устройства присутствует высокое напряжение, поэтому без специальной подготовки запрещается вскрывать корпус. При возникновении каких-либо трудностей в эксплуатации – обращайтесь в авторизованный сервисный центр. Устройство имеет встроенный жидкокристаллический монитор, поэтому при транспортировке и установке будьте предельно осторожны.

Не рекомендуется протирать поверхность монитора абразивными моющими средствами. Рабочее напряжение проигрывателя – 12В (+ / - 2В), постоянный ток. При более низком или высоком напряжении – не рекомендуется использовать устройство, так как можно легко повредить.

Перед включением аппарата, убедитесь, что температура в салоне автомобиля находится в диапазоне от 0 до +45 градусов.

Для замены используйте предохранители, рассчитанные на силу тока, приведенную на держателе предохранителя. Если предохранитель перегорает несколько раз подряд, тщательно проверьте электрические соединения на предмет короткого замыкания.

Также проверьте напряжение в бортовой сети автомобиля.

При выборе места установки, убедитесь, что монитор не будет подвергаться воздействию прямых солнечных лучей, открытого огня, высокой влажности, повышенной запыленности, сильных вибраций.

Перед использованием устройства рекомендуем внимательно ознакомиться с руководством пользователя.

Примечание

При работе ЖК дисплея, могут возникать небольшие светлые пятна на поверхности монитора, этот эффект возникает при работе активной матрицы, это абсолютно нормальная работа устройства и это не значит, что устройство вышло из строя или монитор не работает.

Ознакомьтесь перед использованием

В ЦЕЛЯХ ПОВЫШЕНИЯ БЕЗОПАСНОСТИ ДВИЖЕНИЯ НЕ ОТВЛЕКАЙТЕ ВАШЕ ВНИМАНИЕ НА ВЫПОЛНЕНИЕ СЛОЖНЫХ ОПЕРАЦИЙ ПО УПРАВЛЕНИЮ СИСТЕМОЙ.

Любые операции, требующие повышенного внимания водителя, необходимо выполнять только после полной остановки автомобиля в безопасном месте. Несоблюдение этого требования может стать причиной ДОРОЖНО-ТРАНСПОРТНОГО ПРОИСШЕСТВИЯ.

УСТАНОВЛИВАЙТЕ ТАКОЙ УРОВЕНЬ ГРОМКОСТИ, ПРИ КОТОРОМ ВЫ МОЖЕТЕ СЛЫШАТЬ ВНЕШНИЕ ШУМЫ ВО ВРЕМЯ ДВИЖЕНИЯ.

Несоблюдение этого требования может стать причиной ДОРОЖНО-ТРАНСПОРТНОГО ПРОИСШЕСТВИЯ.

СВЕДИТЕ К МИНИМУМУ ПРОСМОТР ДИСПЛЕЯ ПРИ УПРАВЛЕНИИ АВТОМОБИЛЕМ.

Несоблюдение этого требования может стать причиной ДОРОЖНО-ТРАНСПОРТНОГО ПРОИСШЕСТВИЯ.

ЗАПРЕЩАЕТСЯ РАЗБИРАТЬ ИЛИ МОДИФИЦИРОВАТЬ ДАННЫЙ АППАРАТ.

Данные действия могут привести к несчастному случаю, возгоранию или поражению электрическим током.

ПОДКЛЮЧАЙТЕ СИСТЕМУ ТОЛЬКО К ИСТОЧНИКУ ПОСТОЯННОГО ТОКА 12В.

Использование иных источников питания может стать причиной возгорания, электрического удара и прочих повреждений.

ПРИ ЗАМЕНЕ ПРЕДОХРАНИТЕЛЕЙ – ИСПОЛЬЗУЙТЕ ТОЛЬКО АНАЛОГИЧНЫЕ ПО НОМИНАЛУ.

Использование предохранителей может стать причиной возгорания, электрического удара и прочих повреждений.

Тип диска	Логотип диска	Считываемая информация	Размер диска
DVD		Звук и изображение	12cm
VCD		Звук и изображение	12cm
CD		Только звук	12cm
MP3		Только звук	12cm
Примечание: проигрыватель совместим с VCD-дисками (1,0/2,0/3,0-версии) и DVCD-дисками			

Не рекомендуется самостоятельно как-либо усовершенствовать устройство, это может привести к его поломке.

Необходимо остановить автомобиль, если Вам необходимо настроить функции, которые могут помешать вождению.

Рекомендованный температурный диапазон для работы устройства: -10 ~ +60 град.

Рекомендации по обращению с дисками:

1) Старайтесь не прикасаться пальцами к внутренней стороне поверхности диска.



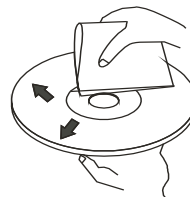
2) Не пользуйтесь дисками с нанесенными участками краски, чернил и прочее.



3) Не пользуйтесь наклейками, которые могут оставить следы на поверхности диска.



4) Периодически необходимо протирать диск специальной материей на основе микрофибры (например, микрофибровая замша), круговыми движениями по направлению от центра к внешнему краю.



Комплектация



* Монитор AVM-7017



* Руководство пользователя



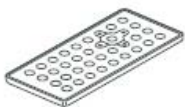
* Силовой провод



* Диск с играми



* Игровой джойстик



* Пульт дистанционного управления (ДУ)

Общие особенности

- * Простая установка, не повредит салону автомобиля и ее можно провести самостоятельно;
- * Не требует подключения дополнительных проигрывателей;
- * Встроенный FM-трансмисмиттер можно подключить к штатному головному устройству и прослушивать звук через оригинальную акустическую систему;
- * Встроенные AV-разъемы позволяют подключить дополнительно GPS-навигацию или внешний DVD, прочее;
- * Параллельное подключение второго монитора позволяет просматривать файлы одновременно;
- * Благодаря встроенному USB/SD – считывателю, можно проигрывать USB/SD-карты, также запускать игры. (Дополнительно можно скачивать игры с WEB-ресурса: <http://www.native32.com>)

Поддерживаемые форматы и их особенности

Тип	Логотип	Формат	Разрешение по горизонтали	Комментарии	Размер диска
DVD		MPEG2	До 500 линий	Аудио+Видео	12 см/ 8 см
VCD		MPEG1	До 240 линий	Аудио+Видео	12 см/ 8 см
CD		Цифровой	----	Аудио	12 см/ 8 см
MP3		Цифровой	----	Аудио	12 см/ 8 см
MP4		MPEG4	До 240 линий	Аудио+Видео	12 см/ 8 см
WMA	WMA	Цифровой	----	Аудио	12 см/ 8 см
JPEG		----	До 500 линий	Изображение	12 см/ 8 см

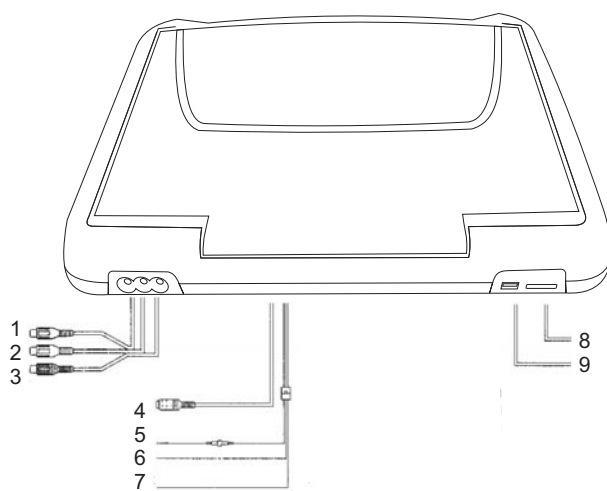
Монтаж и подключение

Внимание! Перед установкой - проверьте, подходит ли оборудование по форме и размеру. Определите, какие понадобятся дополнительные аксессуары.

Примечание:

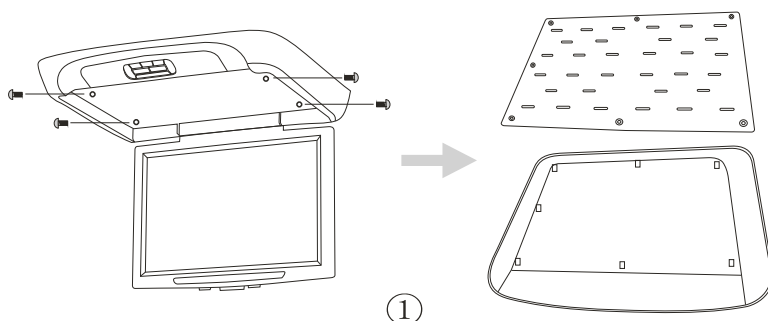
- 1) Если силовой провод подключен к сигналу АСС, тогда монитор может быть включен только после того, как включен АСС;
- 2) Если силовой провод подключен напрямую к аккумуляторной батарее, тогда монитор может работать даже при выключенном сигнале АСС;
- 3) У монитора есть аудио-видео выход/вход, если нет надобности в подключении дополнительных источников, тогда подключайте только силовые провода.

Схема подключения:

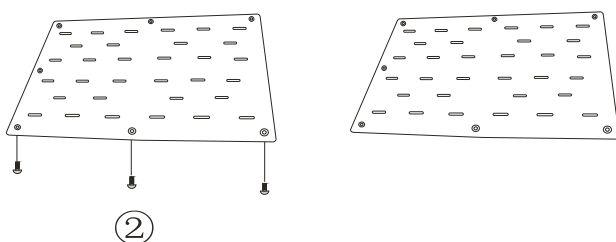


- 1 - Видео-выход/вход, RCA, желтый
- 2 - Аудио-выход/вход, правый канал, RCA, красный
- 3 - Аудио-выход/вход, левый канал, RCA, белый
- 4 - ТВ-антенна, вход
- 5 - Силовой провод, +12В, красный
- 6 - Заземление (масса), черный
- 7 - Салонная подсветка, желтый (концевик двери)
- 8 - SD-слот
- 9 - USB-слот

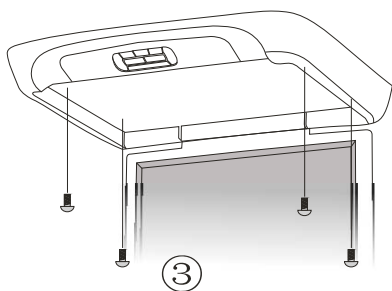
Монтаж устройства



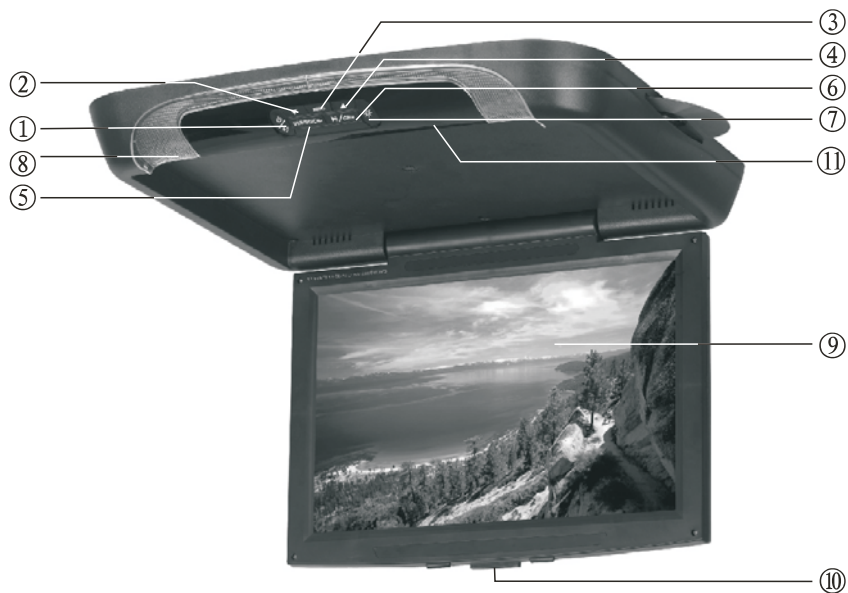
- 1) Выберите удобное место для разборки корпуса монитора (к примеру – письменный стол).
- 2) Демонтируйте металлическую пластину. Для этого потребуется открутить 7 винтов, как показано на рисунке 1.
- 3) Аккуратно снимите металлическую пластину.
- 4) Выберите место для монтажа монитора и установите металлическую пластину. При этом убедитесь, что будет достаточно места для подключения всех силовых и аудио-видео проводов, рисунок 2.



- 5) После установки пластины, прикрепите к ней монитор. Вам потребуются 7 винтов, которые идут в комплекте и были откручены ранее, см. пункт 2. Убедитесь, что все провода проложены правильно и не мешают работе DVD-привода или другой части монитора, рисунок 3.



Обозначения кнопок и разъемов



- 1) Включение / Переключение источников сигнала
- 2) Перемещение / Уменьшение сигнала
- 3) Экранное меню
- 4) Перемещение / Увеличение сигнала
- 5) Включение / Выключение салонной подсветки
- 6) Воспроизведение / Пауза / Следующий канал
- 7) Извлечение диска / Предыдущий канал
- 8) Салонная подсветка
- 9) Инфракрасный индикатор
- 10) ЖК панель
- 11) Фиксатор ЖК-панели

Функции пульта дистанционного управления

Меры предосторожности для пульта ДУ

необходимо бережно относиться к пульту ДУ, не бросать и не ломать его
необходимо использовать пульт ДУ в прямой видимости монитора
не держите пульт в зоне яркого света
рекомендуется использование пульта ДУ на эффективном расстоянии

Применение пульта ДУ

по горизонтали: +/- 30град
по вертикали: +/- 30 град
видимость: не далее 5 метров

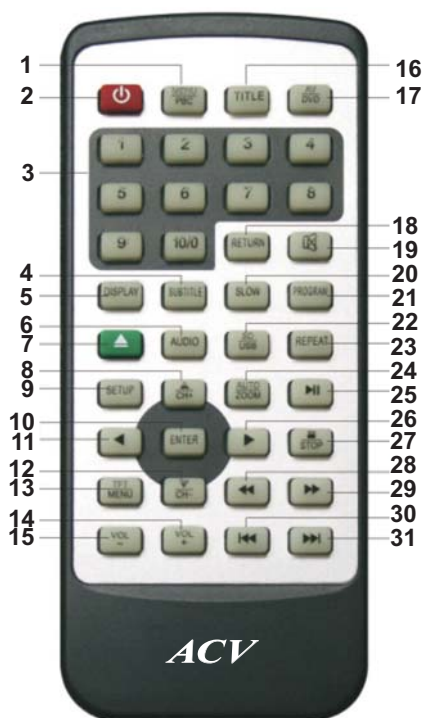


Внимание:

на пульте ДУ можно использовать все функции, только некоторыми можно оперировать на передней панели!

Описание функций пульта дистанционного управления

- 1) Меню диска
- 2) Включение / Выключение
- 3) Номера треков / Каналов / Цифровые номера кнопок
- 4) Субтитры
- 5) Информация на дисплее
- 6) Аудио
- 7) Извлечение диска
- 8) Перемещение вверх / Следующий канал
- 9) Системное меню
- 10) Принять / Подтвердить
- 11) Перемещение влево
- 12) Перемещение вниз / Предыдущий канал
- 13) Экранное меню
- 14) Увеличение громкости
- 15) Уменьшение громкости
- 16) Заголовок
- 17) Выбор AV / DVD - источника
- 18) Возврат
- 19) Отключение звука
- 20) Замедление
- 21) Программирование
- 22) Выбор SD / USB-источника сигнала
- 23) Повтор
- 24) Автоматический / Формат экрана
- 25) Воспроизведение / Пауза
- 26) Перемещение вправо
- 27) Стоп
- 28) Перемотка назад
- 29) Перемотка вперед
- 30) Предыдущий трек / эпизод
- 31) Следующий трек / эпизод



Внимание!

- направляйте пульт ДУ стороной, на которой закреплен инфракрасный передатчик;
- не бросайте, не роняйте и не разбирайте пульт ДУ ;
- нажимайте кнопки с паузами не более 2 сек;
- продолжительность работы питающих элементов составляет примерно 12 мес;
- если планируете не пользоваться пультом длительное время – рекомендуем вытащить батарею на этот срок.

Операции с дисками и USB/SD



- 1) Загружайте диск горизонтально
- 2) Магнитная поверхность диска
- 3) Обложка/Наклейка на диске

Воспроизведение DVD/VCD/CD/MP3

- * Включите монитор
- * Загрузите диск обложкой вверх
- * Воспроизведение начнется автоматически
- * Для остановки воспроизведения, нажмите STOP
- * Для временной приостановки воспроизведения, нажмите PLAY/PAUSE
- * Для возврата воспроизведения, нажмите PLAY/PAUSE еще раз
- * При воспроизведении MP3-дисков, для выбора треков можно использовать номера кнопок
- * При воспроизведении DVD-дисков, войдите в меню диска, и используя номера кнопок, выберите нужный номер эпизода

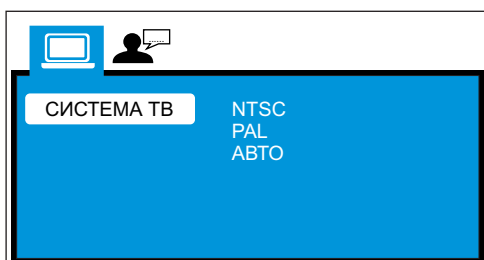
Воспроизведение USB/SD

В режиме просмотра DVD, нажмите на пульте ДУ кнопку USB/SD для входа в режим проигрывания внешних накопителей. Алгоритм переключения источников выстроен в таком порядке: DVD->USB->SD->DVD. Одно нажатие на кнопку STOP – приостанавливает воспроизведение, повторное нажатие – происходит возврат в режим DVD.

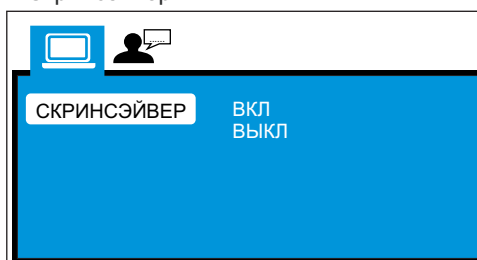
Описание системного и экранного меню

СИСТЕМНОЕ МЕНЮ

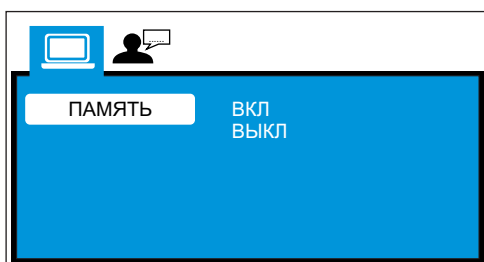
1) Выбор системы цвето-передачи



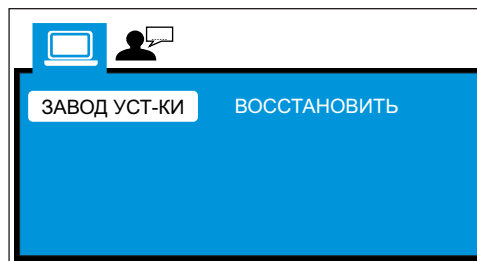
4) Автоматическое отключение экрана – Скринсэйвер



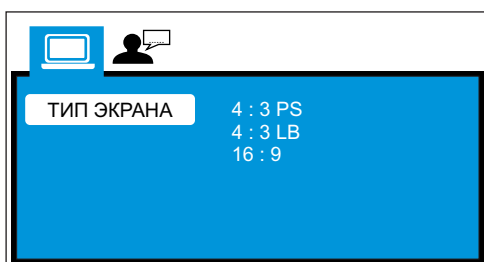
2) Включение или выключение функции запоминания последнего места воспроизведения



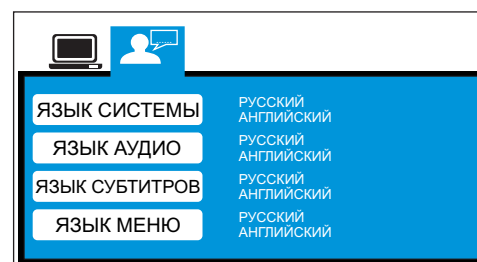
5) Возврат к заводским установкам



3) Выбор типа формата экрана

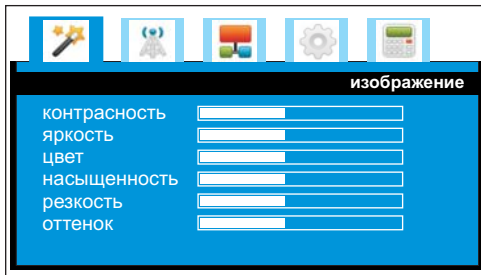


6) Языковые настройки

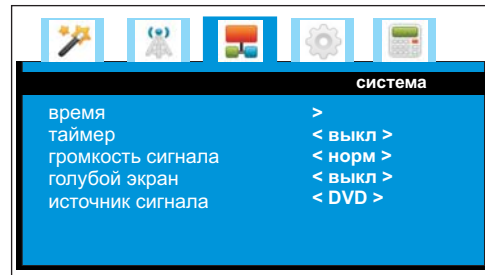


ЭКРАННОЕ МЕНЮ

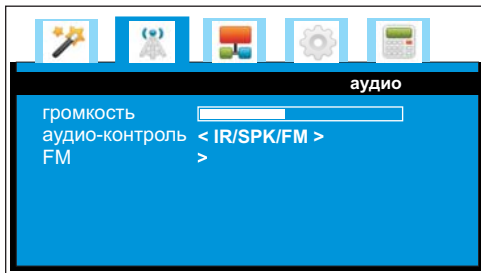
1) Настройка яркости, контрастности, насыщенности и прочее



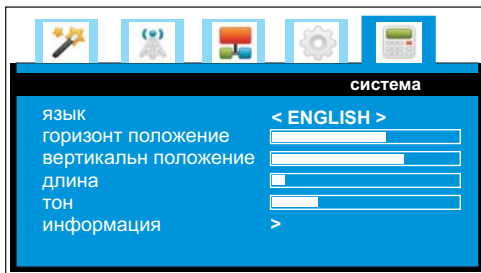
4) Установка часов, времени, таймера на отключение и включение.



2) Настройка уровня громкости, а также приоритета на трансмиттер / динамик/ инфракрасный сигнал. Выбор частоты FM-трансмиттера



3) Выбор языка меню и установка соотношения сторон экрана



 **Возможные сбои в работе и их устранение**

НЕПОЛАДКА	ПРИЧИНА	РЕШЕНИЕ
Монитор не работает или отсутствует индикация на дисплее	Выключено зажигание автомобиля	Включите зажигание автомобиля
	Предохранитель перегорел или отсутствует	Выясните причину и замените предохранитель
	Неправильные подсоединения	Проверьте подсоединения системы
	Разрядился автомобильный аккумулятор	Проверьте напряжение автомобильного аккумулятора
	Не включено питание монитора	Включите питание монитора
Отсутствует изображение на мониторе	Яркость установлена на минимальном уровне	Отрегулируйте яркость изображения
	Неправильная установка режима видеосигнала	Выполните переключение в соответствующий режим
	Перегрев устройства из-за высокой внешней температуры	Выждите, пока температура упадет до предельно допустимого уровня +45град
	Неправильные подсоединения	Проверьте подсоединения системы
Бледное изображение на экране	Выбран не правильный режим яркости/цветности/тона изображения	Проверьте каждый из перечисленных параметров
Не воспроизводится диск	Загрязнена поверхность диска либо прописанная зона – не поддерживается в Вашей стране	Произвести очистку магнитной поверхности диска и проверить совместимость зон на диске и в Вашей стране.
Появление на экране точечных или штриховых линий / полос	Вызвано близостью высоковольтных передач, СВ-передатчиков, системой зажигания другого автомобиля и т.п.	Смените местоположение Вашего автомобиля

Технические характеристики и параметры

Размер экрана: 17", широкоформатный 16:9
Поддерживаемые форматы: DVD/RW/R/MP4/JPEG/CD+R/RW/VCD/WMA/DIVX/MP3
Тип матрицы: ЖК-дисплей, проекционного типа
Принцип действия: Активная матрица
Разрешение: 1440 * 900 пикселей
Эффективное изображение: 99,99%
Система подсветки: Внутренняя, оптическая
Напряжение: 12В (постоянный ток)
Система цветности: PAL/NTSC
Выходная мощность: 9~13 Вт
Рабочая температура: -5С до +40С
Температура хранения: -20С до +60С
Размеры: 502*405*56 мм
Вес: 7.1 кг

DVD ХАРАКТЕРИСТИКИ

Сигнал/шум: 62 Дб>
Динамический уровень: 80 Дб>
Искажения: >0.2%
Видео-выход: 1,0В ±0,2В/75Ом
Аудио-выход: 2,0В ±0,3В/10кОм

- * Встроенные DVD/USB/SD – проигрыватели
- * Сверхтонкий дизайн, превосходное сочетание прозрачного и декоративного пластика в стиле потолочного монитора
- * Матрица с высоким разрешением
- * Применены цифровые технологии для передачи четкой картинки, без искажений
- * Встроенный ТВ-приемник, аналогового сигнала SECAM.
- * Автоматическое поиск каналов и автоматическое сохранение
- * Встроенный FM-трансммиттер
- * Встроенный IR-трансммиттер

Внимание:

ЖК панель изготовлена по высокоточной технологии, в соответствии с которой эффективность элементов изображения превышает 99,99%. Это означает, что только около 0,01% от общего количества элементов изображения (пикселей) могут быть задействованы в передаче изображения, либо нет. Примерно составляет 3-4 пикселя. В случае, если число не исправных пикселей не превышает данное количество, монитор считается пригодным к эксплуатации.



serviceacv

Список сервисных центров, осуществляющих гарантийное, постгарантийное и предпродажное сервисное обслуживание продукции бренда «ACV»

Санкт-Петербург

Сервисный центр «MVA-Group»
+7(812) 331-30-13

Волгоград

ООО «Сервисный центр ОРКК техники»
+7(8442) 37-43-11, 37-86-67

Воронеж

ОАО «ВТТЦ «Орбита-сервис»
+7(473)235-58-30; (473) 277-66-25

Воронеж

Сервисный центр ИП Тутьельян М.В.
+7(473) 622-789

Екатеринбург

ООО «СониКо-Ектб»
+7 (343) 2691948

Иркутск

Сервисный центр «Мастер» ИП Соколов А.В.
+7(3952) 65-04-95, +7(3952) 93-16-56

Казань

ООО «12 Вольт Сервис»
+7 (843)5120099, 5121745

Кемерово

ООО «Сервисный центр МастерЪ»
+7(3842) 38-19-43

Краснодар

Сервисный центр «М-сервис-Юг»
ИП Мизин В.П.
+7(861)222-64-13, +7(861)222-8-555

Курск

ООО «Первая Сервисная Компания»
+7(4712)51-45-75

Нижний Новгород

ООО «Техно – тюнинг»
+7(831) 2151280, 2171280

Новосибирск

Сервисный центр «Автомастер»
ИП Семченко Н.В.
+7(383) 240-90-49

Пермь

ООО «Сатурн-Сервис»
+7(342) 259-66-59

Самара

Сервисный центр «Лаборатория автозвука»
ИП Варгальский Н.А.
+7(846)378 00 85, +7(908)373 77 06

Тюмень

ООО «Пульсар»
+7(3452) 20-82-65; 75-95-08

**Более подробная информация по сервисным центрам
опубликована на сайте: www.acv-auto.com**