



WWW.ACV-AUTO.COM

Руководство по эксплуатации

BVA-600

Корпусной сабвуфер со встроенным усилителем класса АВ

* В соответствии с проводимой политикой постоянного контроля и совершенствования технических характеристик и дизайна, возможно внесение изменений в данное руководство без предварительного уведомления пользователя!

ХАРАКТЕРИСТИКИ

ВВА-600

Номинальная мощность: 50Вт

Максимальная мощность: 200Вт

Сабвуфер: 6" (152мм)

Тип корпуса: Фазоинверторный корпус со встроенным усилителем класса АВ

Материал диффузора: Прессованная бумага с резиновым подвесом

Материал корпуса: ДСП

Материал гриля: Пластик

Сопротивление: 4 Ом

Диапазон воспроизводимых частот: 35 - 250Гц

Чувствительность: 88дБ

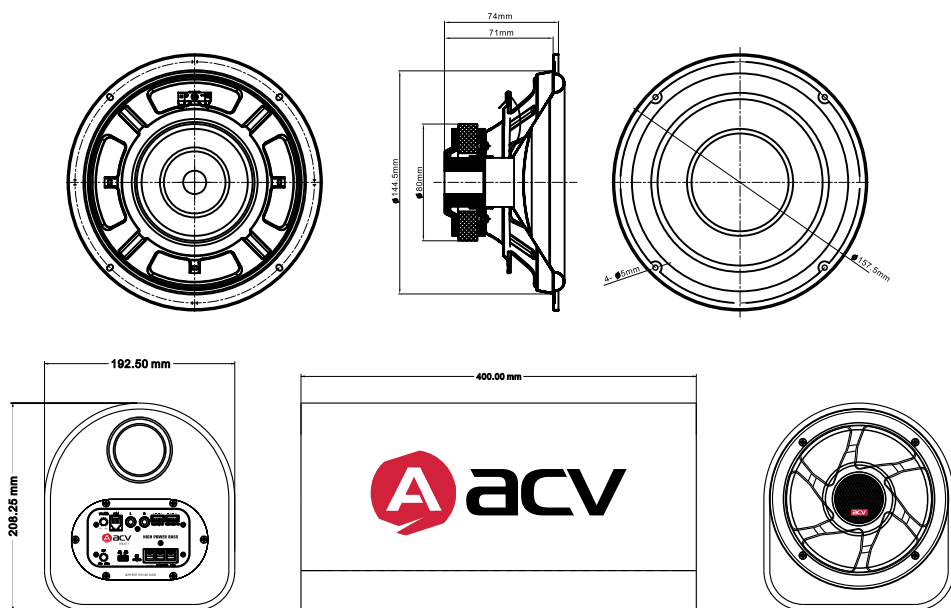
Звуковая катушка: 25мм

Вес магнита, унции (кг): 10 унций (0,28)

Размеры: 400*200*220мм

Входы высокого и низкого уровня

Выносной пульт управления уровнем баса (Bass Boost)



ВНИМАНИЕ

- Не подвергайте сабвуфер прямому попаданию влаги, это может спровоцировать короткое замыкание или возгорание;

- Не блокируйте фазоинверторное отверстие для вентиляции воздуха и не помещайте посторонние предметы внутрь отверстия;

- При монтаже сабвуфера, оставьте небольшое свободное пространство со всех сторон.

ПРОЦЕДУРА СОЕДИНЕНИЯ ПРОВОДОВ

1) Соединение силовых проводов

Правильно подберите толщину силовых проводов. Рекомендуемые сечения 4-8 AWG, так как это будет влиять на корректную работу устройства. Соедините положительный провод с плюсовой клеммой аккумулятора. При этом необходимо, как можно ближе к аккумуляторной батарее, установить колбу с предохранителем. Отрицательный кабель соедините с любой деталью корпуса автомобиля и закрепите винтом. При этом проверьте, чтобы ваши действия не нарушили конструкцию автомобиля и его узлы.

2) Подключение провода управления включения усилителя (Remote)

Провод управления включения усилителя. Соедините эту клемму с соответствующим проводом на головном устройстве, на котором подается +12V в момент включения Г. У.

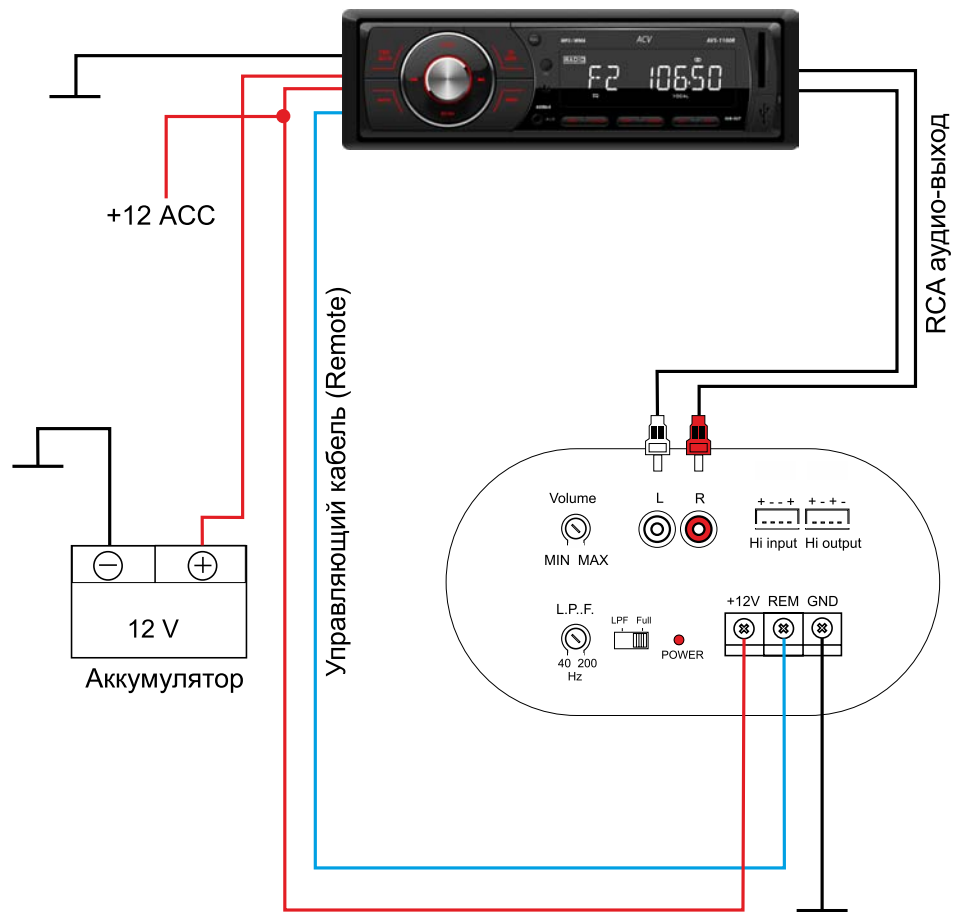
3) Подключение межблочного кабеля (RCA, низковольтный вход)

Подключите RCA-кабель, в такой последовательности: БЕЛЫЙ разъем – соедините с левым каналом, КРАСНЫЙ – соедините с правым каналом аудио выхода Г. У.

4) Настройка чувствительности

Выполните настройку чувствительности сабвуфера в соответствии с настройками головного устройства.

СХЕМА ПОДКЛЮЧЕНИЯ



ДЛЯ ЗАМЕТОК