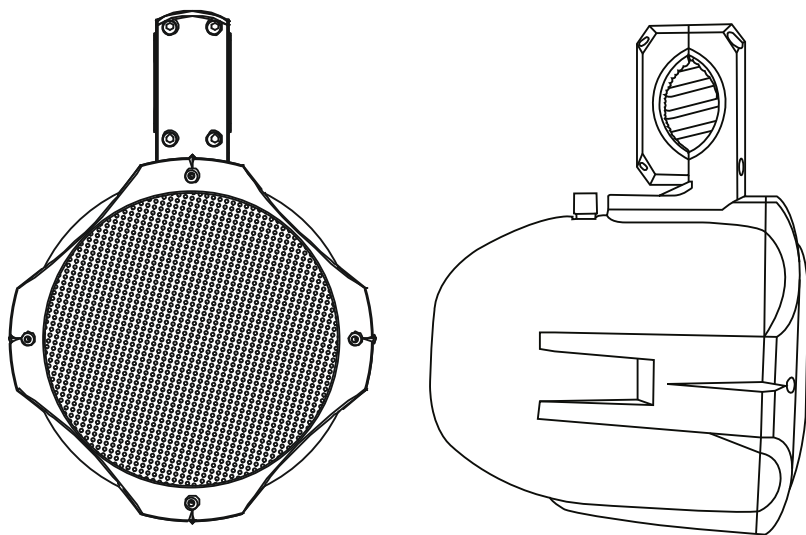




**Акустическая система
для морского транспорта**

Руководство по эксплуатации



Модель: MRT63W

* В соответствии с проводимой политикой постоянного контроля и совершенствования технических характеристик и дизайна, возможно внесение изменений в данное руководство без предварительного уведомления пользователя!

Технические характеристики

6.5" 2-х полосная влагостойкая акустическая система

- *6.5" (16,51см) Сабвуфер с увеличенным ходом диффузора (магнит 20 унций)
- *Титановый купольный направляемый твитер: 30мм (1.2")
- *Диффузор из полипропилена с резиновым подвесом
- *Номинальная выходная мощность: 100 Вт
- *Максимальная выходная мощность: 200 Вт
- *Диапазон воспроизводимых частот: 40Гц ~ 20кГц
- *Сопротивление: 4 Ом
- *Чувствительность: 90 дБ
- *Вес магнита: 20 унций (566,9г)
- *Ударопрочная конструкция из АБС-пластика
- *Быстросоединяемая контактная группа для подключения корпусного сабвуфера

Модель	MRT63W
Типоразмер	6.5" (16,51см)
Номинальная мощность	200Вт
Диапазон воспроизводимых частот	40 ~ 20000Гц
Сопротивление	4 Ом
Чувствительность	90 дБ
Твитер	1.2" (30м)

Меры безопасности

1. В руководстве приведены важные указания по эксплуатации и уходу. Сохраните руководство по эксплуатации для последующего использования.
2. Не устанавливайте акустическую систему на неровной поверхности, а также в местах, высокой температуры.
3. Перед креплением и подключением проводов убедитесь в том, что провод от отрицательной клеммы (-) аккумулятора отсоединен. Несоблюдение этого требования может привести к возникновению короткого замыкания или пожара.
4. Чтобы предотвратить возникновение короткого замыкания, никогда не кладите и не оставляйте никаких металлических предметов (например, монет или металлических инструментов) внутри акустической системы.
5. Убедитесь, что клеммы проводов акустической системы подключены к соответствующим выходным зажимам музыкального проигрывателя.
6. Никогда не прокладывайте электропроводку с внешней стороны судна или под ним, где она может быть повреждена. При установке акустической системы для маскировки и сохранности электропроводки, используйте предусмотренные заранее места, такие как пороги и панели.
7. Во время подключения клеммы проводов убедитесь, что провод от отрицательной клеммы (-) аккумулятора отсоединен. Проверьте все соединения и убедитесь в правильности подключения, для обеспечения идеальной работы акустической системы.

8. Избегайте длительного превышения номинальной мощности звукового сигнала, подаваемого на акустические системы. Помните: при длительном воздействии звукового давления на органы слуха свыше 100дБ может привести к перманентной и полной потери слуха. Акустические системы могут выдавать мощность звукового давления намного больше 100дБ. Придерживайтесь здравого смысла для безопасного прослушивания акустических систем.

9. Не держите вблизи от акустических систем кассеты с записью, часы или кредитные карточки с магнитным кодом во избежание их повреждения под воздействием магнитов, имеющихся в динамиках.

10. Если Вы самостоятельно не можете найти подходящее место для установки акустических систем, обращайтесь за советом к ближайшему дилеру.

11. Хорошо подумайте, перед тем как начать сверление! Будьте осторожны! Нельзя допустить, чтобы был поврежден или просверлен топливный бак, топливопровод, ручка коромысла, система гидравлики, вакуумный трубопровод или электропроводка. Если монтаж производится на судне, не допустите, чтобы был поврежден или просверлен прочный корпус судна.

12. Никогда не протягивайте проводку на открытой области судна. Лучше всего протягивать проводку внутри акустической системы и корпуса корабля. Нельзя протягивать проводку над или через острые края. Используйте пластиковые или резиновые втулки для защиты проводки, которая проходит через металл.

ВНИМАНИЕ: Соблюдайте технику безопасности при работе около топливного бака, газовых магистралей, гидравлических линий и линий электропроводки.

Монтаж акустической системы

Наборы инструментов для установки акустической системы можно приобрести у Вашего дилера или в местном магазине аудио аппаратуры. Эти наборы помогут Вам легко произвести установку динамиков. Со всеми вопросами, связанными с методами установки акустических систем, обращайтесь к профессиональным дилерам аудио аппаратуры.

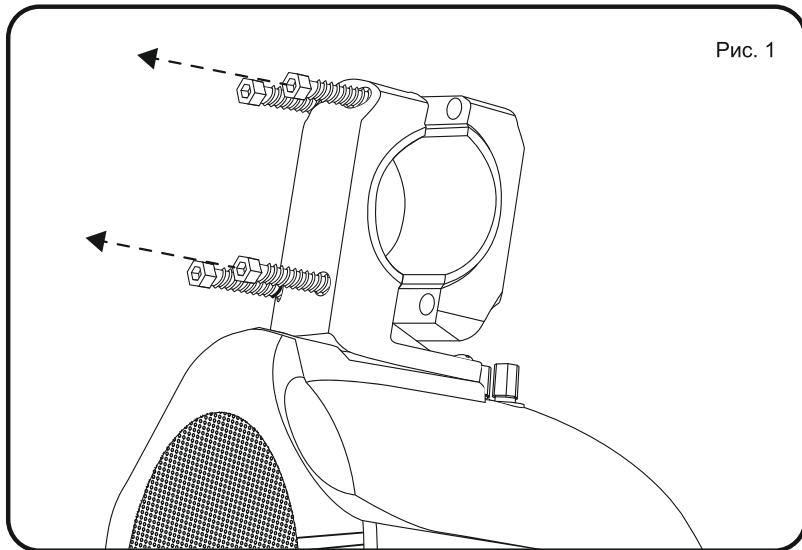


Рис. 1

(1) Уберите стопорные гайки и зажим с акустической системы (см. рис.1)

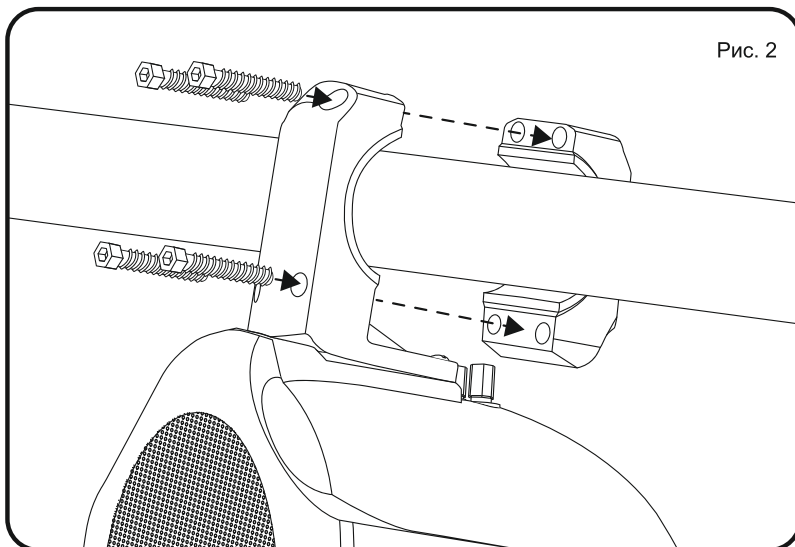


Рис. 2

(2) Определите место монтажа акустической системы. Убедитесь, чтобы на месте установки было достаточно места для акустической системы. Закрепите зажим вплотную к монтажной поверхности. Система может быть закреплена как горизонтально, так и вертикально. Зажим должен быть закреплён так, чтобы акустические провода были доступны для подсоединения и выходили из отверстия в зажиме. Выровняйте зажим в соответствии с окружением (рекомендуется использовать уровень).

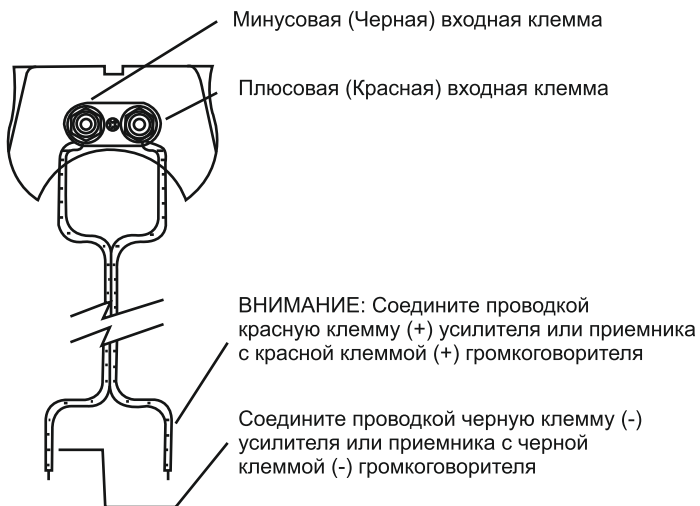
(3) Сделайте отметки для проделывания отверстий на обратной стороне установочной поверхности, которые будут использованы для протягивания питающей проводки акустической системы.

(4) Проделайте базовые отверстия дрелью на установочной поверхности.

(5) Аккуратно пропустите проводку через проделанное отверстие к центру зажима, таким образом, чтобы отверстия располагались на одной линии.

(6) Используйте крепёжный комплект, резиновые вставки, инструменты для закрепления зажима акустической системы на монтажной поверхности. Затяните болты одинаково до ощутимого сопротивления.

Рис. 3 Подключение громкоговорителя



ВНИМАНИЕ: Соблюдайте полярность при подсоединении проводов. Используйте коннекторы только высокого качества.

Порядок подключения громкоговорителя к усилителю или приёмнику.

- (1) Во избежание случайного короткого замыкания соединительных проводов, отключите ваш усилитель от питания.
- (2) соедините проводкой красную клемму (+) от усилителя или приёмника с красной клеммой (+) громкоговорителя, соедините проводкой чёрную клемму (-) от усилителя или приёмника с чёрной клеммой (-) громкоговорителя.
- (3) Следует подключать громкоговорители отдельно друг от друга для достижения двухканального звука. Убедитесь, чтобы все провода были надёжно зафиксированы.
- (4) Проверьте соблюдение полярности после подсоединения.
- (5) Установка завершена.

Физические размеры

Серия MR	6.5" (16.5см) MRT63W
A- Габаритная высота дюймы (сантиметры)	12.6 (31.9)
B- Габаритная длина дюймы (сантиметры)	9.1 (23.0)
C- Габаритная диаметр дюймы (сантиметры)	8.5 (21.7)
D- Габаритная ширина дюймы (сантиметры)	8.5 (21.7)
E - Диапазон регулировки зажима дюймы (сантиметры)	1.18 - 2.05 (3.0 - 5.2)
Вес - кг	3.20
Номинальная выходная мощность - Ватты (Макс.)	100 200

Технические данные могут меняться без предварительного уведомления

