

Руководство по эксплуатации

PS series

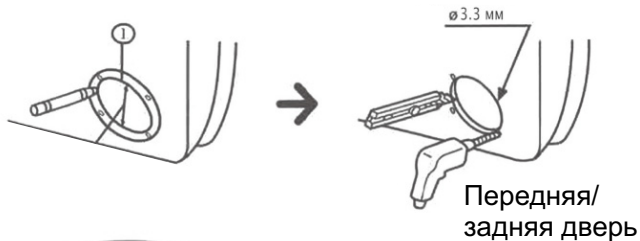
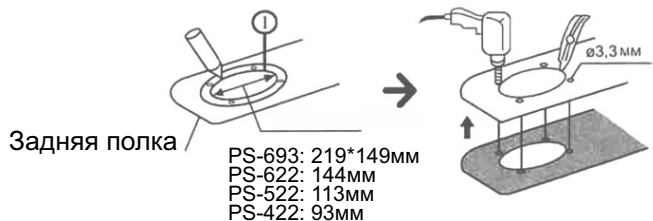
Автомобильная акустическая система

PS-422 / PS-522

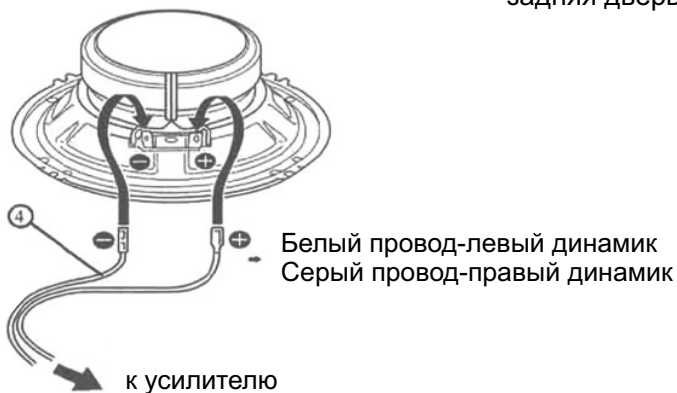
PS-622 / PS-693

* В соответствии с проводимой политикой постоянного контроля и совершенствования технических характеристик и дизайна, возможно внесение изменений в данное руководство без предварительного уведомления пользователя!

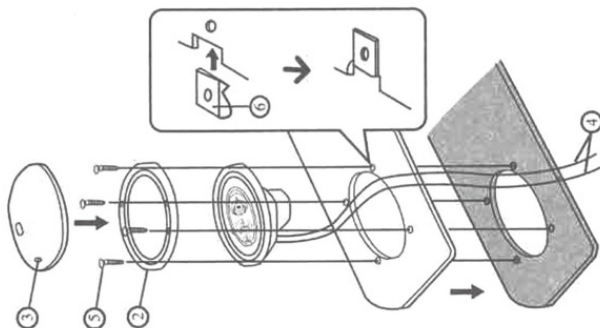
1. Сделайте разметку для четырех болтов и просверлите, отверстия, диаметром 3.3мм



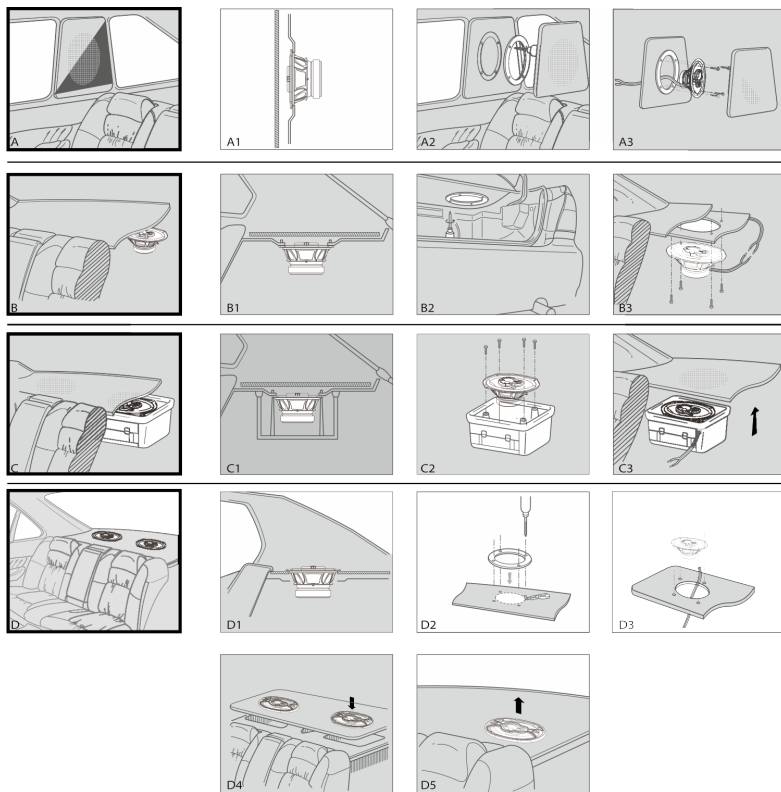
2.



3.



Варианты инсталляции



Внимание!

Перед использованием акустической системы, ознакомьтесь с руководством пользователя. ACV оставляет за собой право вносить изменения в соответствии с техническими характеристиками. Если у Вас возникнут какие-либо трудности, свяжитесь с ближайшим авторизованным дилером.

Основные характеристики:

Модель PS-422

4" Автомобильная акустическая система, 2-х полосная коаксиальная, чёрный полипропиленовый диффузор (литьё под давлением) с прорезиненным подвесом, магнит 3,8 унций (Ф60 x 10мм), звуковая катушка KSV Ф25мм, майларовый пьезо твиттер 30мм. Диапазон частот: 80Гц - 20000Гц, Чувствительность: 89дБ/Вт/м. Номинальная мощность: 30вт, Макс. мощность: 90Вт, сопротивление 4 Ом

Модель PS-522

5.25" Автомобильная акустическая система, 2-х полосная коаксиальная, чёрный полипропиленовый диффузор (литьё под давлением) с прорезиненным подвесом, магнит 5,4 унций (Ф70 x 10мм), звуковая катушка KSV Ф25мм, майларовый пьезо твиттер 30мм, Диапазон частот: 75Гц - 20000Гц, Чувствительность: 88дБ/Вт/м. Номинальная мощность: 50вт, Макс. мощность: 120Вт, сопротивление 4 Ом

Модель PS-622

6.5" Автомобильная акустическая система, 2-х полосная коаксиальная, чёрный полипропиленовый диффузор (литьё под давлением) с прорезиненным подвесом, магнит 6 унций (Ф70 x 12мм), звуковая катушка KSV Ф25мм, Майларовый пьезо твиттер 30мм, Диапазон частот: 70Гц - 20000Гц, Чувствительность: 88дБ/Вт/м. Номинальная мощность: 60вт, Макс. мощность: 180Вт, сопротивление 4 Ом

Модель PS-693

6X9" Автомобильная акустическая система, 3-х полосная коаксиальная, чёрный полипропиленовый диффузор (литьё под давлением) с прорезиненным подвесом, магнит 10 унций (Ø80 x 15мм), звуковая катушка KSV Ф25мм, майларовый СЧ-громкоговоритель 58мм, Диапазон частот: 65Гц - 20000Гц, Чувствительность: 88дБ/Вт/м. Номинальная мощность: 80вт, Макс. мощность: 240Вт, сопротивление 4 Ом



WWW.ACV-AUTO.COM