

F15

Руководство пользователя



 **Blackview**[®]
Автомобильный видеорегистратор

Авторские права © 2012-2016 Все права защищены. Без письменного разрешения производителя не допускается копирование, публикация, передача данного материала.

Благодарим Вас за приобретение видеорегистратора производства нашей компании.

Для обеспечения правильной эксплуатации устройства внимательно ознакомьтесь с данным руководством перед началом работы.

Пожалуйста, строго следуйте законам и регулирующим актам региона использования устройства. Это устройство не может использоваться в незаконных целях.

- Пожалуйста, используйте устройство только при нормальных температурах, не подвергайте устройство воздействию температур, которые корпус не может выдержать.
- Не используйте устройство в чрезвычайно влажной среде, так как устройство водонепроницаемо, не допускайте попадания влаги или дождя на устройство.
- Не пытайтесь открыть корпус устройства для ремонта, если какой-либо узел неисправен. Пожалуйста, обратитесь в сервисный центр для профессионального обслуживания.
- Не используйте сильных химикатов, растворителей или чистящих средств для очистки устройства. Пожалуйста, используйте для очистки устройства мягкую ветошь.
- Не направляйте камеру непосредственно на солнце или другие источники света с повышенной яркостью во избежание повреждения оптических узлов устройства.
- Не используйте устройство в чрезвычайно запыленных условиях во избежание загрязнения объектива и других узлов камеры, так как это может сказаться на ее работе.
- Пожалуйста, заботьтесь о чистоте окружающей среды, не выбрасывайте устройство. Также не бросайте данное устройство в огонь во избежание взрыва.

ОСОБЕННОСТИ И КОМПЛЕКТАЦИЯ

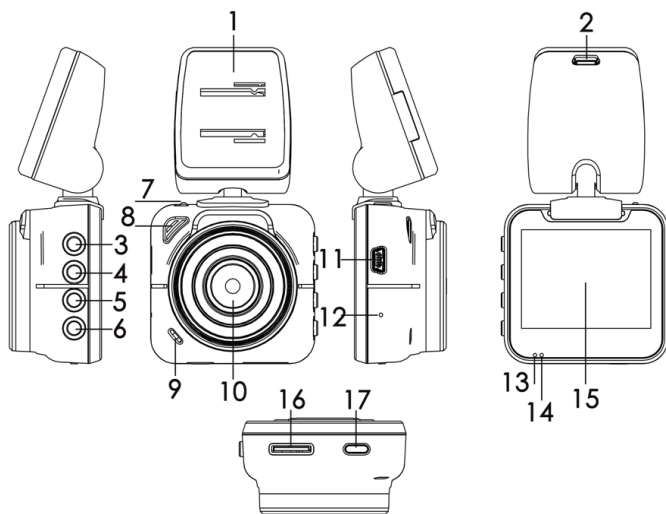
- *Процессор Novatek NT96650*
- *Full HD видеосенсор Sony IMX322*
- *2,0" TFT цветной ЖК-дисплей, разрешение 960*240*
- *Камера: 6-ти компонентная линза, класса A+, угол обзора 1700*
- *Максимальное разрешение видеозаписи 1920 x1080, 30 кадров в секунду*
- *Встроенный G-сенсор*
- *Циклическая запись без пропусков*
- *Функция «Парковочный мониторинг»*
- *Возможность записи во время зарядки*
- *Формат видеозаписи: MOV*
- *Встроенная Li батарея 200мАч*
- *Встроенный микрофон/динамик*
- *Поддержка MicroSD (TF) карт емкостью до 32 GB*
- *Автоматическое включение и выключение*
- *Задержка включения*
- *Рабочая температура: -10 - +60 C*

Комплектация:

- *Автомобильный видеорегиистратор*
- *Автомобильное зарядное устройство*
- *Крепление на лобовое стекло*
- *Инструкция по эксплуатации на русском*
- *Гарантийный талон*

Примечание: Комплектация может быть изменена поставщиком без уведомления

НАЗНАЧЕНИЕ ЭЛЕМЕНТОВ КАМЕРЫ



- | | | | |
|----|-------------------------------|-----|-------------------|
| 1. | Кронштейн | 9. | Микрофон |
| 2. | USB разъем для подключения ЗУ | 10. | Объектив |
| 3. | Кнопка «MENU» | 11. | USB разъем |
| 4. | Кнопка «Вверх» | 12. | Кнопка «Сброс» |
| 5. | Кнопка «Вниз» | 13. | Индикатор работы |
| 6. | Кнопка «Ок» | 14. | Индикатор зарядки |
| 7. | Фиксатор кронштейна | 15. | Экран |
| 8. | Динамик | 16. | Слот карты памяти |
| | | 17. | Кнопка «Вкл/Выкл» |

1. Кнопка включения «»

Длительное нажатие Включение/Отключение устройства.

Короткое нажатие в режиме Работы Включение/Отключение дисплея.

2. Кнопка «MENU»

В режиме Ожидания короткое нажатие активирует меню выбора режима работы и настроек. В режиме Просмотра видео или фото файла длительное нажатие активирует меню операций над файлом – Удаление, Блокировку, Разблокировку. С помощью кнопок «Вверх» или «Вниз» выберите необходимую функцию, и активируйте ее кнопкой «Ок»

Короткое нажатие кнопки «МЕНЮ» возвращает в предыдущее меню.

3. Кнопка «Вверх»

В режиме Меню - Выбор параметров настроек.

В режиме Просмотра Видео или фото - Выбор Видеофайла или изображения для просмотра.

В режиме Фото - Увеличение изображения

В режиме Видео – Включение/Отключение микрофона

4. Кнопка «Вниз»

В режиме Меню - Выбор параметров настроек.

В режиме Просмотра Видео или фото - Выбор Видеофайла или изображения для просмотра.

В режиме Фото - Уменьшение изображения

5. Кнопка «ОК»

В режиме Меню настроек – Вход в меню, подменю, подтверждение настройки

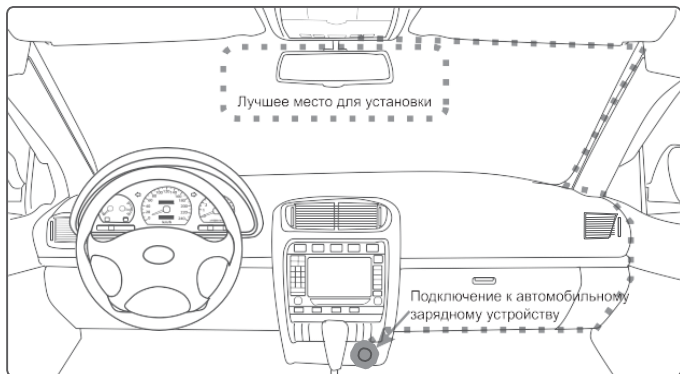
В режиме Записи/Просмотра видео -Старт/Стоп видео записи

В режиме фото - Фотографирование

6. Кнопка «RESET»

В любом режиме – экстренное отключение устройства для перезагрузки.

УСТАНОВКА



Разместите устройство в области зеркала заднего вида, чтобы обеспечить наилучший обзор.

Установите устройство как можно ближе к лобовому стеклу для избегания рефракции света и получения наилучшего качества съемки.

Убедитесь, что объектив находится в области, захватываемой стеклоочистителем, для обеспечения хорошего качества видео в дождливые или снежные дни.

Очистите от загрязнений и насухо протрите чистой салфеткой место установки автомобильного держателя на лобовое стекло.

Не устанавливайте в местах, затронутых тонирующим покрытием, или в местах, где на видеорегистратор могут наводиться помехи.

Пожалуйста, проверьте уровень заряда аккумулятора



Полный уровень заряда



Низкий уровень
заряда



Критически низкий
уровень заряда

Зарядку прибора можно произвести от бортовой сети автомобиля, используя адаптер питания от прикуривателя автомобиля.

Установка и извлечение карты памяти.


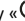
Операции с картой памяти проводите только при выключенном устройстве. Вставляйте карту памяти до характерного щелчка. Для извлечения карты памяти нажмите на нее до появления характерного щелчка.



Перед началом использования видеорежистратора, необходимо отформатировать карту памяти непосредственно в устройстве

- *Перед использованием SD карты убедитесь, что она не защищена от записи*
- *Пожалуйста, убедитесь, что SD карта установлена правильно. Неправильная установка может привести к поломке видеорежистратора и карты памяти*
- *Если карта памяти не совместима с видеорежистратором и не может быть прочитана, извлеките карту памяти и снова вставьте ее в слот или используйте другую SD карту.*
- *Пожалуйста, используйте совместимую MicroSD / SDHC карту памяти. При использовании карт емкостью более 4Гб, убедитесь, что класс скорости карты более 6.*
- *Производите форматирование карты раз в неделю.*

Включение и выключение устройства

Нажмите кнопку «» для включения устройства. Для выключения нажмите и удерживайте кнопку «» 2 секунды.

Подключите к разъему регистратора автомобильный адаптер - регистратор включится автоматически и начнет производить видеозапись

Отсоедините зарядное устройство от прикуривателя. Регистратор корректно завершит запись файла, используя внутренний аккумулятор, и выключится с задержкой, выставленной в меню. Вы можете вручную выключить видеокамеру, файл будет сохраняться автоматически

Переключение режимов работы видеорегистратора

Нажмите кнопку «MENU» для выбора режимов Видеозапись / Фотоаппарат / Режим просмотра видеозаписей и фотографий

Режим видеозаписи

Включите устройство, нажав кнопку «». Регистратор включится в режиме видеозаписи

При использовании шнура питания от автомобильного прикуривателя, запись включается автоматически. Когда питание пропадает, запись прекращается

При использовании внутреннего источника питания в режиме видеозаписи нажимайте кнопку «OK», чтобы начать или остановить запись. В левом верхнем углу появится таймер видеозаписи

Режим фотосъемки

Включите видеорегистратор. Нажмите кнопку «MENU», чтобы перейти в режим фотосъемки. Наведите объектив на предмет и нажмите кнопку «OK», чтобы сделать снимок

Для цифрового увеличения используйте кнопки «Вверх» и «Вниз»

Режим просмотра видеозаписей

После включения видеорегистратора нажмите кнопку «MENU» для входа в главное меню. Нажмите кнопки «Вверх» и «Вниз» для выбора меню «Видео». Нажмите кнопку «OK» для входа в меню просмотра видеозаписей. Все видеозаписи будут отображаться в виде миниатюр видеофрагментов, выберите необходимый видеофайл, чтобы войти в полноэкранный просмотр видеофайла. С помощью кнопки

«Ок» запустите или остановите видеофрагмент. Находясь в режиме воспроизведения, кнопками «Вверх» и «Вниз» можно включить ускоренный или замедленный просмотр видеозаписи.

Для входа в меню операций над файлом, в полноэкранном режиме просмотра длительно нажмите кнопку «MENU». С помощью кнопок «Вверх» и «Вниз» выберите необходимую операцию и нажмите кнопку «ОК» для подтверждения.

Режим просмотра фотографий

После включения видеорежистратора нажмите кнопку «MENU» для входа в главное меню. Нажмите кнопки «Вверх» и «Вниз» для выбора меню «Изображения». Нажмите кнопку «ОК» для входа в меню просмотра фотографий. Все фотографии будут отображаться в виде миниатюр, выберите необходимый файл, чтобы войти в полноэкранный просмотр. Находясь в полноэкранном режиме, с помощью кнопки вниз «Вниз» можно пролистывать фотографии вперед.

Для входа в меню операций над файлом, в полноэкранном режиме просмотра длительно нажмите кнопку «MENU». С помощью кнопок «Вверх» и «Вниз» выберите необходимую операцию и нажмите кнопку «ОК» для подтверждения.

Настройки времени

После включения видеорежистратора нажмите кнопку «MENU» для входа в главное меню. Нажмите кнопки «Вверх» и «Вниз» для выбора меню «Время». С помощью кнопок навигации «Вверх» и «Вниз», а также кнопки «Ок» установите необходимые параметры даты и времени.

Системные настройки

Для настройки параметров видеорежистратора нажмите кнопку «MENU». С помощью кнопок «Вверх» и «Вниз» выберите пункт меню «Меню» и нажмите кнопку «ОК» для входа в меню настроек. С помощью кнопок «Вверх» и «Вниз» выберите

необходимый параметр и нажимайте кнопку «ОК» для входа в подменю настройки данного параметра.

Выберите необходимый параметр и нажмите «ОК» для подтверждения и выхода из подменю.

ТАБЛИЦА НАСТРОЕК

Размер видео	<p>1080P/ 720P</p> <p>Используйте этот пункт меню для настройки получаемого видеоизображения. Чем больше размер видеоизображения – тем больше места оно занимает на карте памяти</p>
Размер изображения	<p>Используйте этот пункт меню для настройки получаемых изображений. Чем больше размер изображения – тем больше места оно занимает на карте памяти</p>
Циклическая запись	<p>Выкл./ 1 мин/ 3 мин/ 5 мин</p> <p>Выбор длительности фрагмента видеозаписи. При выборе «Выкл.» запись будет производиться непрерывно в 1 файл</p>
Запись звука	<p>Выкл./ Вкл.</p> <p>Включите или выключите запись звука во время видеосъемки</p>
G-сенсор	<p>Выключите датчик удара, или установите чувствительность датчика удара, для резервирования наиболее важных видеофайлов</p>
Режим парковки	<p>Включите, либо выключите функцию парковочного мониторинга. При активации данной функции, каждый раз при появлении движения перед объективом, или при срабатывании датчика удара, видеорегистратор будет автоматически включать видеозапись на 10 секунд. Для корректной работы данной функции требуется хороший заряд батареи либо постоянное подключение видеорегистратора к бортовой сети.</p>
Язык	<p>Выберите язык интерфейса из списка</p>
Автовывключение экрана	<p>Выкл./ 30 сек/ 3 мин/ 5 мин</p> <p>Задайте интервал автоматического отключения подсветки экрана.</p>
Частота	<p>50Гц / 60Гц</p> <p>Используя эту функцию, задайте частоту обновления изображения в соответствии с частотой сети</p>

	электропитания в вашем регионе для предотвращения мерцания изображения. Для России-50Hz
Заводские настройки	Отменить/ Подтвердить Используйте эту функцию для возврата к заводским настройкам
Удаление данных	Форматирование карты памяти. Нажмите кнопку «ОК», чтобы выбрать «Да/Нет»
Версия ПО	Версия прошивки устройства

Примечание: Информация, приведенная в настоящем руководстве, может не соответствовать Вашему устройству, поскольку зависит от установленного программного обеспечения. Дизайн, спецификации и другие данные могут изменяться без предварительного уведомления.

Производитель:
СКАЙ СИТИ ТЕХНОЛОДЖИ Лтд.
Адрес: КНР, Гонконг, Сан По Конг, Коулун,
Тай Яу Стрит 29, Виннинг Центр
Сделано в КНР
Импортер: ООО «МИРАКОМ», Россия,
109382, г. Москва, ул. Новороссийская,
дом 21.
Гарантийный срок 12 месяцев.
Срок службы 36 месяцев.



Любую информацию по продуктам Blackview® Вы можете найти на сайте:

www.blackview.ru