

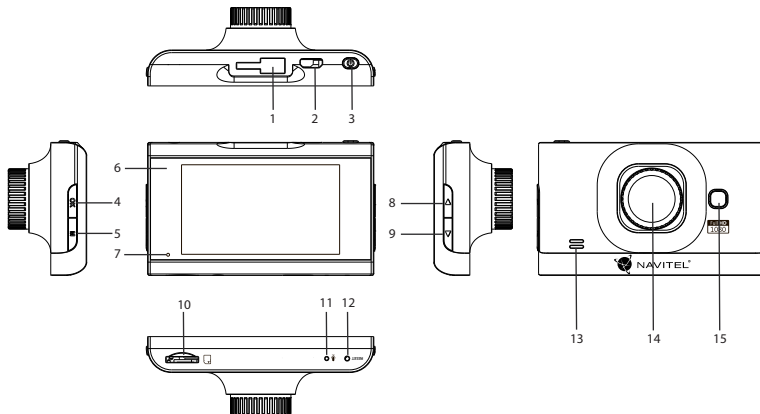
Úvod

Vážený zákazníku!

Děkujeme Vám za nákup produktu NAVITEL®.

NAVITEL R400 je multifunkční digitální video rekordér (DVR) s vysokým rozlišením, s mnoha funkcemi a vlastnostmi, které jsou popsány v této uživatelské příručce. Před použitím zařízení si prosím pečlivě přečtete tuto příručku a uchovejte ji pro pozdější použití.

Vnější vzhled



1. Horní port
2. USB
3. Zapnutí/Vypnutí/OK
4. OK
5. Menu
6. LCD obrazovka
7. Indikátor LED světla
8. Nahoru
9. Dolů
10. microSD port
11. Mikrofon
12. Reset
13. Reproduktor
14. Kamera
15. Noční světlo

Tlačítka

Tlačítko	Funkce
CZ OK	<p>V režimu Video stiskněte pro začátek nahrávání videa; stiskněte znovu pro zastavení nahrávání videa.</p> <p>V režimu Snímek stiskněte pro pořízení snímku.</p> <p>V režimu Galerie stiskněte pro výběr souboru nebo pro pozastavení a znovu spuštění videa.</p> <p>V režimu Menu stiskněte pro výběr položky nebo souboru.</p>
Menu	<p>Stiskněte pro vstup do Nastavení.</p> <p>Stiskněte znovu pro ukončení jakéhokoliv menu nebo seznamu funkcí.</p>
Zapnutí/vypnutí	<p>Stiskněte a po dobu 3 sekund podržte pro zapnutí nebo vypnutí zařízení.</p> <p>Krátce stiskněte pro přepínání mezi režimy Video, Snímek a Galerie.</p> <p>V Menu stiskněte pro výběr dalšího menu.</p> <p>V režimu Video stiskněte pro uzamknutí souboru (zamknuté soubory nemohou být smazány ani přepsány).</p>
Nahoru/Dolů	<p>V Menu stiskněte pro výběr následující/předchozí položky nebo souboru.</p> <p>V režimu Video stiskněte tlačítko Dolů pro vypnutí/zapnutí mikrofonu (nahrávání zvuku).</p> <p>V režimu Snímek stiskněte pro přiblížení/oddálení.</p>
Reset	<p>Pokud zařízení neodpovídá, stiskněte tlačítko reset pro resetování zařízení.</p>

Funkce zařízení

Video	Po připojení zařízení k externímu zdroji napájení, zařízení automaticky zahájí nahrávání (blikající modrá kontrolka). Stisknutím tlačítka OK nahrávání zastavíte (modrá kontrolka se ustálí). Opětovným stisknutím tlačítka OK můžete nahrát další videozáznam. Každý záznam se automaticky uloží.
Snímek	Pokud je zařízení v režimu Video , stiskněte tlačítka Menu pro přechod do režimu Snímek , stisknutím tlačítka OK pořídíte snímek, který se automaticky uloží.
Galerie	Pokud je zařízení v režimu Video , stiskněte dvakrát tlačítka Menu pro přechod do režimu Galerie , pomocí tlačítek Nahoru a Dolů procházíte soubory, stisknutím tlačítka OK přehráváte soubory. Při přehrávání souboru stiskněte tlačítka OK pro pauzu/konec pauzy; tlačítka Nahoru a Dolů prorychlý posun vpřed/vzad.
Ochrana souboru	V režimu Video stiskněte tlačítka Zapnutí k zamknutí souboru. V režimu Galerie vyberte soubor, který chcete uzamknout. Stiskněte tlačítka Menu, možnost Uzamknout a vyberte buďto Uzamknout aktuální anebo Uzamknout vše. Zamknuté soubory nemohou být smazány ani přepsány. Pro odemknutí souboru vyberte možnost Odemknout aktuální/Odemknout vše.
Záznam do smyčky	Toto nastavení umožňuje automaticky ukládat video soubory po několika minutách. Pokud bude například nastavena hodnota 5 minut, video s trváním jedné hodiny bude uloženo jako 12 samostatných souborů o délce 5 minut. Pokud je paměťová karta plná, budou všechny nechráněné (neuzamčené) soubory postupně přepisovány v pořadí, ve kterém byly vytvořeny.
Audio záznam	Nahrávání videa se zvukem nebo beze zvuku.
G-sensor	Při nárazu vozidla zařízení automaticky uzamkne a uloží aktuální video.

Napájení baterie	Červená kontrolka se rozsvítí, pokud je přístroj připojen k externímu zdroji napájení; čím více bude červená kontrolka tmavnout, tím více je baterie nabita; pokud je baterie zařízení plně nabita, červená kontrolka zhasne.
Parkovací režim	<p>V případě, že je zařízení v pohotovostním režimu a zaregistruje vibrace, automaticky začne nahrávat videozáznam. Pokud se nic nestane déle než minutu, zařízení se opět přepne do pohotovostního režimu.</p> <p>Funkce Detekce pohybu je k dispozici v Parkovacím režimu (v základním nastavení je funkce vypnuta). V režimu Video vyberte možnost "Motion event REC". Pokud zařízení zaregistruje pohyb, automaticky začne nahrávat záznam. V případě, že zařízení neregistruje pohyb déle než 10 sekund, záznam se automaticky zastaví.</p>
Spořič obrazovky	Zařízení automaticky vypne displej kvůli snížení spotřeby energie; časový interval lze nastavit v menu spořiče obrazovky.
Night light	Noční světlo slouží ke zlepšení jasů obrazu například v noci nebo na tmavých místech. Zapnete ho v nastavení.
Vodoznak	Tato funkce přidá vodoznak data nebo loga zařízení do záznamu. Kliknutím na tlačítko "OK" vyberete typ vodoznaku nebo tuto funkci zcela vypnete.

Instalace

1. Vypněte motor vozidla.

2. Vložte microSD kartu do zařízení.

Poznámka: použijte vysokorychlostní SD kartu (Třída 6 a výše); kapacita by měla být v rozmezí 8-64 GB.

3. Připevněte držák se zařízením na čelní sklo.

4. Připojte autonabíječku do zásuvky zapalovače.

5. Připojte mini-USB konec autonabíječky k zařízení.

Poznámka: kabel autonabíječky může být umístěn podél okraje čelního skla.

6. Nastavte pozici kamery; ujistěte se, že objektiv směřuje rovnoběžně se zemí.

7. Nastartujte motor; zkontrolujte, zda je zařízení správně nainstalováno.

Poznámka: pokud je zařízení nainstalováno správně, rozsvítí se červená kontrolka; zařízení se spustí a začne nahrávat (blikající modrá kontrolka).

Bezpečnostní opatření

1. Používejte originální adaptér určený tomuto zařízení. Použití jiného adaptéru může mít negativní vliv na baterii zařízení.

2. Nepoužívejte zařízení ve vlhkém nebo horkém prostředí.

3. Udržujte objektiv v čistotě.

4. Nerozebírejte zařízení a neprovádějte opravy sami.

5. Důsledně dodržujte vnitrostátní právní předpisy. Zařízení nesmí být použito pro nezákonné účely.

Specifikace

CZ

Čip	MSTAR AIT8328P
Displej	2.7" TN
Formát záznamu videa	MOV (H.264)
Rozlišení videa	1080 FHD 1920x1080P/ 30 fps
Formát obrazu	JPG
Rozlišení obrazu	12M
Uložiště	microSD
Kapacita microSD	Max. 64 GB
USB	USB 2.0

Napájení	USB 2.0 DC5V 1.5A
Frekvence	50 HZ/60 HZ
Baterie	100 mAh 3.7 V dobíjecí baterie
Provozní napětí	700 mA
Mikrofon/reproduktor	Podporováno
Jazyk	angličtina, čeština, čínština tradiční, čínština zjed- nodušená, francouzština, italština, japonština, korejšti- na, lotyština, němčina, polšti- na, portugalsština, rumunšti- na, ruština, slovenština, španělština, ukrajinština

Poznámka: specifikace se může změnit v případě novější verze zařízení.

Introduction

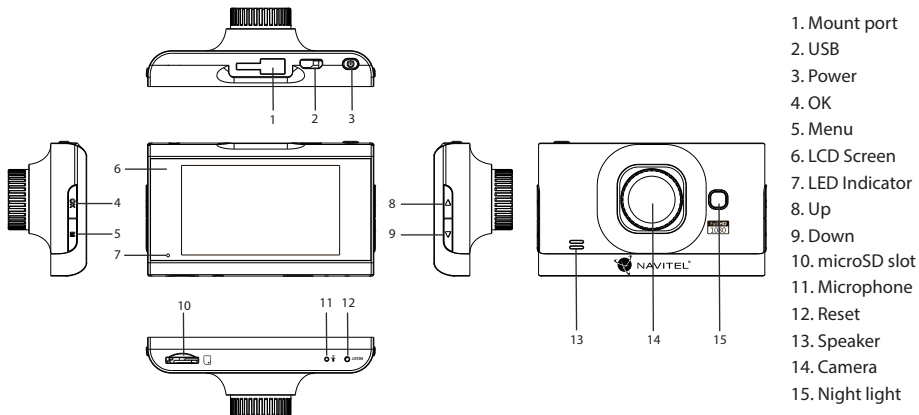
Dear Customer!

Thank you for purchasing this NAVITEL® product.

NAVITEL R400 is a multifunctional high-definition DVR with many functions and features that are described in this User Manual.

Please read the manual carefully before using the device and keep it for future reference.

Device layout



1. Mount port
2. USB
3. Power
4. OK
5. Menu
6. LCD Screen
7. LED Indicator
8. Up
9. Down
10. microSD slot
11. Microphone
12. Reset
13. Speaker
14. Camera
15. Night light

Buttons

Button	Functions
Ok	<p>In Video Recording mode, press to start recording; press again to stop recording.</p> <p>In Capture mode, press to take a picture.</p> <p>In Playback mode, press to select a file, or pause/resume video.</p> <p>In Menu mode, press to select a menu item or file.</p>
Menu	<p>Press to enter Settings menu.</p> <p>Press again to exit any menu or list of functions.</p>
Power	<p>Press and hold for 3 seconds to turn the device on/off.</p> <p>Press shortly to switch between Video Recording, Capture, and Playback modes.</p> <p>In Menu mode, press to choose the next menu section.</p> <p>In Video Recording mode, press to lock a file (protected file cannot be deleted or overwritten).</p>
Up/Down	<p>In Menu mode, press to select the previous/next menu item or file.</p> <p>In Video Recording mode, press Down to turn the microphone on/off.</p> <p>In Capture mode, press to zoom in/out.</p>
Reset	<p>If the device is not responding, press to reset.</p>

Device functions

Video	Connect the device to an external power supply and it will start recording automatically (indicated by the flashing blue light). Press the OK button to stop recording (the blue light will become steady). Press OK again to record another video. Each video will be saved automatically.
Photo	In Video Recording mode, press the Menu button to enter Capture mode, press the OK button to take a photo (it will be saved automatically).
Playback	In Video Recording mode, press the Menu button twice to enter Playback mode; press the Up and Down buttons to select a file; press the OK button to play a file. During playback, press OK to pause/unpause; press the Up and Down keys to fast forward/rewind.
Lock file	In Video Recording mode, press Power to protect the current recording. A key symbol will appear at the bottom of the screen. In Playback mode, select a file, press Menu and select Protect, then Lock Current or Lock All. Protected files cannot be deleted or overwritten. Select Unlock Current/Unlock All to remove protection.
Record audio	Record video with or without sound.
Loop recording	This setting allows saving the recording in separate files every few minutes. For example, if set to 5 minutes, 1 hour of footage will be saved as 12 five-minute fragments. If the memory card is full, all unprotected files will be overwritten in the order they were created.
G-sensor	If the vehicle is hit by something, the DVR will automatically lock the current video.
Night light	Turn on when it's dark to improve image brightness.

Stamp	This function adds date stamp or device logo to the record. Click "OK" to select type of stamp or to switch the function off.
Parking monitor	<p>When the device in the standby mode will detect the vibration, it will automatically start recording. If for one minute vibration will not happen again, the device goes into standby mode.</p> <p>Motion detection function is available in the Parking mode (disabled by default). In the Video recording mode, select "Motion event REC". When an object is moving the device will automatically start recording. If the object does not move for more than 10 seconds, recording stops.</p>
Battery	Red indicator lights up when the device is plugged into an external power supply; as the battery is charging, the red light will gradually dim; the red light going out means the battery is full.
EN Screen saver	The device can automatically shut off the screen to reduce power consumption; time interval can be set in the Screen Saver menu.

Installation

1. Stop the car engine.
2. Put the microSD card into the DVR.
3. Secure the device on the windshield with the bracket.
4. Connect the car charger to the cigarette lighter socket.
5. Connect the mini-USB interface to the car charger with the charger extension cord.

Note: use a high-speed SD card (Class6 above); capacity should be within 8-64 GB.

Note: charger extension cord can be placed along the edge of the windscreen.

6. Adjust the camera position; make sure the lens is facing parallel to the ground.
7. Start the engine; check whether the device is installed correctly.

Note: if the device is installed correctly, the indicator will glow red; the device will start up and begin recording (indicated by flashing blue light).

Precautions

1. Use only the original charger adapter. Using another adapter may negatively affect the device's battery.
2. Do not use the device in humid or hot environment.
3. Keep the lens clean.
4. Do not disassemble the device and do not perform repairs by yourself.
5. Strictly follow the laws and regulatory acts of the region where the device is used. This device can not be used for illegal purposes.

Specifications

Processor	MSTAR AIT8328P
Display	2.7"TN
Recording format	MOV (H.264)
Video resolution	1080 FHD 1920x1080P/ 30 fps
Image format	JPG
Image resolution	12M
Storage	microSD card
microSD card capacity	64 GB max
USB	USB 2.0

Power	USB 2.0 DC5V 1.5A
Lens	4
Frequency	50 HZ/60 HZ
Battery	100 mAh 3.7 V Rechargeable battery
Working current	700 mA
Microphone/speaker	Supported
Language	Chinese simplified, Chinese traditional, Czech, English, French, German, Italian, Jap- anese, Korean, Latvian, Pol- ish, Portuguese, Romanian, Russian, Slovak, Spanish, Ukrainian

Note: the specifications may change due to upgrades.

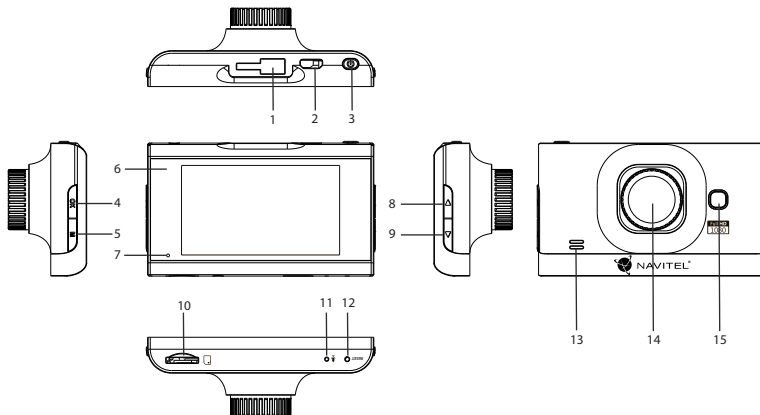
Wstęp

Drogi kliencie!

Dziękujemy za zakup produktu firmy NAVITEL®.

NAVITEL R400 to wielofunkcyjny rejestrator o wysokiej rozdzielczości. Wszystkie funkcje i cechy urządzenia opisane są w poniższej instrukcji obsługi. Prosimy zapoznać się z instrukcją i zachować ją na przyszłość.

Wygląd Zewnętrzny



1. Suwak odblokowujący
2. USB port
3. Power
4. OK
5. Menu
6. Ekran LCD
7. Dioda LED
8. Up
9. Down
10. microSD slot
11. Mikrofon
12. Reset
13. Głośnik
14. Obiektyw
15. Nocne światło

Opis przycisków

Przycisk	Funkcje
Ok	<p>W trybie nagrywania naciśnij, aby rozpocząć nagrywanie; naciśnij ponownie, aby zatrzymać nagrywanie.</p> <p>W trybie robienia zdjęć naciśnij, aby zrobić zdjęcie.</p> <p>W trybie odtworzania naciśnij, aby wybrać plik lub zatrzymać/wznowić wideo.</p> <p>W trybie Menu naciśnij, aby wybrać dany element menu lub plik.</p>
Menu	<p>Naciśnij, aby uzyskać dostęp do ustawień wybranego trybu.</p> <p>Naciśnij ponownie, aby wyjść z dowolnego menu lub listy funkcji.</p>
Włącznik	<p>Naciśnij i przytrzymaj przez 3 sekundy, aby włączyć lub wyłączyć urządzenie.</p> <p>Naciśnij na 1 sekundę, aby przełączać się między trybami nagrywania, robienia zdjęć i odtworzania.</p> <p>W opcji Menu naciśnij, aby wybrać kolejną z wyświetlanych sekcji.</p> <p>W trybie nagrywania naciśnij, aby zablokować plik (zabezpieczony plik nie może zostać usunięty lub nadpisany).</p>
Góra/Dół	<p>Będąc w Menu naciśnij, aby wybrać poprzedni/kolejny element menu lub pliku.</p> <p>W trybie nagrywania naciśnij Dół, aby włączyć lub wyłączyć mikrofon.</p> <p>W trybie robienia zdjęć naciśnij, aby powiększyć lub pomniejszyć.</p>
Reset	<p>Jeśli urządzenie nie reaguje, naciśnij, aby je zrestartować.</p>

Funkcje urządzenia

Wideo	Podłącz urządzenie do zewnętrznego źródła zasilania, a nagrywanie rozpocznie się automatycznie (niebieskie migające światło). Naciśnij OK, aby zakończyć nagrywanie (niebieskie stałe światło). Ponownie naciśnij OK, aby nagrać kolejny film. Każdy film zostanie automatycznie zapisany.
Zdjęcie	W trybie Kamera naciśnij Menu, aby przejść do trybu Aparat , naciśnij OK, aby zrobić zdjęcie (zdjęcie zostanie automatycznie zapisane).
Odtwarzanie	W trybie Kamera naciśnij dwukrotnie przycisk Menu, aby przejść do trybu Odtwórz ; naciśnij Up i Down, aby zaznaczyć pliki; naciśnij OK, aby odtworzyć plik. Podczas odtwarzania naciśnij OK, aby zatrzymać/wznowić odtwarzanie; naciskaj klawisze Up/Down, aby przewinąć do przodu/do tyłu.
Nagrywanie w pętli	To ustawienie pozwala na automatyczne zapisywanie plików wideo co kilka minut. Na przykład, jeśli jest ustawiony na 5 minut, jedna godzina nagrania zostaną zapisane jako dwanaście 5-minutowych fragmentów. Jeśli karta pamięci jest pełna, wszystkie niechronione (odblokowane) pliki zostaną zastąpione w kolejności w jakiej zostały nagrane.
Dźwięk wideo	Nagrywanie wideo z dźwiękiem lub bez.
Plik chroniony	W trybie Kamera naciśnij Włącznik, aby zablokować bieżący plik. W trybie Odtwórz wybierz plik, naciśnij Menu i wybierz Zabezpiecz, a następnie Zablokuj bieżący lub Zablokuj wszystko. Zablokowane pliki nie mogą być usunięte lub zastąpione. Wybierz Odblokuj bieżący lub Odblokuj wszystko aby usunąć ochronę.
G-sensor	Jeżeli pojazd zostanie uderzony, rejestrator automatycznie zablokuje bieżący film.

Oświetlenie LED	Można włączyć, aby poprawić jasność obrazu.
Znacznik	Funkcja ta dodaje do nagrania znacznik czasu lub logo urządzenia. Naciśnij "OK" aby wybrać rodzaj znacznika lub wyłączyć funkcję.
Tryb parkingowy	<p>Gdy urządzenie jest w trybie gotowości i zostanie wprowadzone w drganie, rozpocznie nagrywanie automatycznie. Jeżeli przez minutę drganie się nie powtórzy, urządzenie ponownie wróci do trybu gotowości.</p> <p>Funkcja wykrywania ruchu dostępna jest w trybie parkingowym (domyślnie wyłączona). W trybie Kamera wybierz "Motion Event REC". Gdy obiekt się poruszy, urządzenie rozpocznie nagrywanie automatycznie. Jeżeli obiekt nie porusza się dłużej niż 10 sekund, nagrywanie zostanie zatrzymane.</p>
Ładowanie baterii	Czerwony wskaźnik baterii świeci się, gdy urządzenie podłączone jest do zewnętrznego źródła zasilania; gdy bateria jest rozładowana czerwony wskaźnik będzie się stopniowo przyciemniał; czerwone światło oznacza, że bateria jest pełna.
Wygaszacz ekranu	Urządzenie może automatycznie wyłączyć ekran, aby zmniejszyć zużycie energii. Przedział czasu można ustawić w Menu> Wygaszacz ekranu. Domyślnie wyłączone.

Instalacja

1. Wyłącz silnik.

2. Włóż kartę microSD do rejestratora.

Uwaga: użyj karty SD o wysokiej prędkości (powyżej Class6); pojemność powinna mieścić się w przedziale 8-64 GB.

3. Zabezpiecz uchwytem urządzenie na przedniej szybie

4. Podłącz ładowarkę samochodową do gniazda zapalniczki.

5. Podłącz złącze mini-USB do ładowarki samochodowej za pomocą przedłużacza ładowarki.

Uwaga: przedłużacz ładowarki może być umieszczony wzdłuż krawędzi szyby.

6. Reguluj położenie kamery i upewnij się, że obiektyw jest skierowany równoległe do ziemi.

7. Uruchom silnik; sprawdź czy urządzenie jest prawidłowo zainstalowane.

Uwaga: jeśli urządzenie jest prawidłowo zainstalowane wskaźnik będzie świecić się na czerwono, urządzenie uruchomi się i rozpocznie nagrywanie (wskazane przez migające niebieskie światło).

Środki ostrożności

1. Korzystaj wyłącznie z oryginalnej ładowarki. Używanie innego adaptera może negatywnie wpłynąć na działanie baterii.

2. Nie korzystaj z urządzenia w wilgotnym i gorącym środowisku.

3. Utrzymuj obiektyw w czystości.

4. Nie wolno rozmontowywać urządzenia oraz samodzielnie go naprawiać.

5. Należy ściśle przestrzegać prawa oraz aktów regulacyjnych w regionie, w którym urządzenie jest używane. Urządzenie nie może być wykorzystywane do celów niezgodnych z prawem.

Parametry techniczne

Procesor	MSTAR AIT8328P	Moc	USB 2.0 DC 5V 1.5 A
Wyświetlacz	2.7" TN	Częstotliwość	50 HZ/60 HZ
Format nagrywania	MOV (H.264)	Bateria	Akumulator 100 mAh 3.7 V
Rozdzielczość wideo	1080 FHD 1920x1080P/ 30 fps	Zasilacz	700 mA
Format zdjęcia	JPG	Mikrofon/głośnik	Obsługiwany
Rozdzielczość zdjęcia	12M	Język	angielski, chiński tradycyjny, chiński uproszczony, czeski, francuski, hiszpański, japoński, koreański, łotewski, niemiecki, polski, portugalski, rosyjski, rumuński, słowacki, ukraiński, włoski
Pamięć	microSD		
Pojemność karty mi- croSD	64 GB max		
USB	USB 2.0		

Uwaga: specyfikacje mogą ulec zmianie ze względu na aktualizacje.

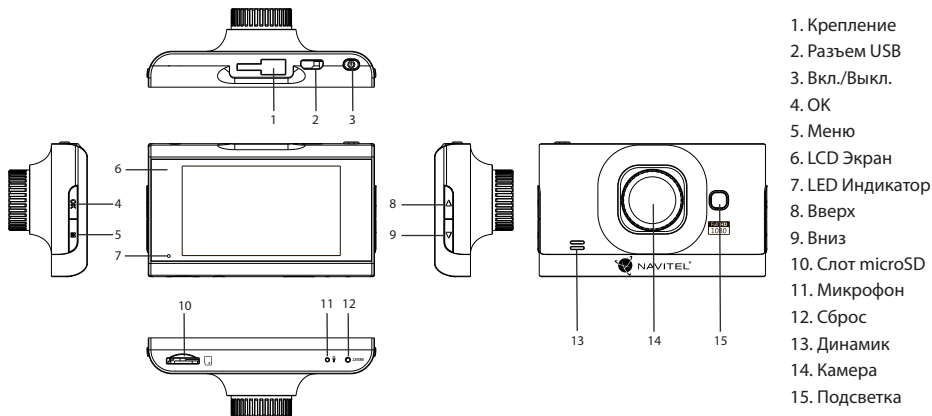
Введение

Уважаемый покупатель!

Благодарим Вас за приобретение продукта компании NAVITEL®.

NAVITEL R400 - многофункциональный видеорегистратор с высоким качеством видео- и фотосъемки, а также множеством дополнительных функций, описанных в данном Руководстве пользователя. Внимательно прочитайте руководство перед использованием устройства и сохраните его для будущего использования.

Внешний вид устройства



Кнопки

Кнопка	Функции
OK	<p>В режиме Запись видео нажмите для начала записи; нажмите еще раз, чтобы остановить запись.</p> <p>В режиме Фото нажмите, чтобы сделать снимок.</p> <p>В режиме Воспроизведение нажмите, чтобы выбрать файл или приостановить/продолжить просмотр.</p> <p>В режиме Меню нажмите, чтобы выбрать пункт меню или файл.</p>
Меню	<p>Нажмите, чтобы перейти в Меню настроек устройства.</p> <p>Нажмите еще раз, чтобы выйти из любого выбранного меню.</p>
Вкл./выкл.	<p>Нажмите и удерживайте 3 секунды для включения/выключения устройства.</p> <p>При работе устройства нажмите кратко, чтобы переключиться между режимами Запись видео, Фото и Воспроизведение.</p> <p>В режиме Меню нажмите, чтобы выбрать следующий раздел меню.</p> <p>В режиме Запись видео нажмите Вкл./выкл., чтобы заблокировать файл (защищенный файл не может быть удален или перезаписан).</p>
Вверх/Вниз	<p>В режиме Меню нажмите, чтобы выбрать предыдущий/следующий пункт меню или файл.</p> <p>В режиме Запись видео нажмите Вниз, чтобы выключить/включить микрофон.</p> <p>В режиме Фото нажмите, чтобы приблизить/удалить ракурс.</p>
Сброс	<p>Если устройство не отвечает, нажмите для сброса.</p>

Функции устройства

Видео	При подключении к источнику питания устройство включится и начнет запись автоматически (при этом мигает синий индикатор). Нажмите ОК, чтобы остановить запись (синий индикатор будет гореть непрерывно). Нажмите ОК еще раз для записи нового видео. Каждое видео автоматически сохраняется.
Фотосъемка	В режиме Записи видео , нажмите кнопку Меню, чтобы попасть в режим Фото , затем нажмите ОК, чтобы сделать снимок. Он будет сохранен автоматически.
Воспроизведение	В режиме Записи видео , дважды нажмите кнопку Меню, чтобы попасть в режим Воспроизведения . Выберите файл с помощью кнопок Вверх и Вниз, затем нажмите ОК для воспроизведения файла. Вы можете приостановить/продолжить воспроизведение нажатием на кнопку ОК, а также прокрутить вперед/назад кнопками Вверх и Вниз.
Запись аудио	Записывайте видео со звуком или без.
Защита файла	В режиме Записи видео нажмите Вкл./выкл., чтобы защитить текущую запись. В режиме Воспроизведения , выберите файл, нажмите кнопку Меню, выберите пункт Защита, затем Заблокировать этот файл или Заблокировать все файлы. Защищенные файлы не могут быть удалены или перезаписаны.
Циклическая запись	Эта функция позволяет сохранять видеозапись как отдельные файлы каждые несколько минут. Таким образом, при длительности 5 минут, час видеозаписи будет сохранен как 12 пятиминутных фрагментов. Если на карте закончится место, незаблокированные файлы будут перезаписаны в том порядке, в котором они были созданы.
Датчик удара	В случае столкновения, устройство автоматически защитит текущую запись.

Режим парковки	<p>Если, находясь в дежурном состоянии, устройство зафиксирует вибрацию, оно автоматически начнет запись. Если в течение минуты вибрация не повторится, устройство перейдет в дежурный режим.</p> <p>В режиме парковки также доступна функция детектора движения (выключена по умолчанию). В разделе Запись видео выберите «Записать движение». При обнаружении движущегося объекта устройство автоматически начнет запись. Если объект не движется более 10 секунд, запись прекратится.</p>
LED подсветка	Увеличивает яркость изображения в темноте.
Штамп	Данная функция добавляет к видеозаписи дату и/или логотип устройства. Нажмите «ОК» для выбора штампа или отключения функции.
Подзаряд батареи	При подключении устройства к источнику внешнего питания загорится красный индикатор. По мере заполнения батареи красный свет будет тускнеть. Когда батарея будет полностью заряжена, красный индикатор выключится.
Автоматическое выключение экрана	Устройство может автоматически выключать экран для снижения энергопотребления. В меню настроек можно выбрать временной интервал автоматического выключения экрана.

Установка

1. Заглушите двигатель.
2. Вставьте microSD-карту в соответствующий слот видеорегистратора.

Примечание: используйте высокоскоростную (Class6 и выше) карту емкостью 8-64 Гб.

3. Закрепите устройство на лобовом стекле при помощи держателя.
4. Подключите ЗУ к гнезду прикуривателя.
5. Подключите ЗУ к устройству через разъем mini-USB.

Примечание: кабель можно расположить по краю лобового стекла.

6. Убедитесь, что камера расположена правильно. Объектив должен быть направлен параллельно земле.

7. Заведите двигатель, убедитесь что устройство установлено правильно.

Примечание: если устройство установлено правильно, загорится красный индикатор, устройство включится и начнет видеозапись.

Меры предосторожности

1. Используйте только оригинальный адаптер ЗУ. Использование другого адаптера может негативно повлиять на аккумулятор устройства.
2. Не используйте устройство в жарком или влажном климате.
3. Следите за чистотой объектива.
4. Не разбирайте устройство и не производите его ремонт самостоятельно.
5. Строго следуйте законам и регулирующим актам региона использования устройства. Это устройство не может использоваться в незаконных целях.

Технические характеристики

Процессор	MSTAR AIT8328P	Питание	USB 2.0 DC 5 V 1.5 A
Дисплей	2.7" TN	Частота	50 HZ/60 HZ
Формат видео	MOV (H.264)	Аккумулятор	100 mAh 3.7 V
Разрешение видео	1080 FHD 1920x1080P/30 fps	Рабочий ток	700 mA
Формат изображения	JPG	Микрофон/динамик	Поддерживаются
Разрешение	12M	Язык	английский, испанский, итальянский, китайский традиционный, китайский упрощенный, корейский, латвийский, немецкий, польский, португальский, румынский, русский, словацкий, украинский, французский, чешский, японский
Память	microSD карта		
Объем microSD	до 64 Гб		
USB	USB 2.0		

Примечание: характеристики могут измениться в результате обновлений.



NAVITEL[®]