

ORIS
E L E C T R O N I C S

РУКОВОДСТВО ПОЛЬЗОВАТЕЛЯ

АВТОМОБИЛЬНЫЙ УСИЛИТЕЛЬ

PDA-200.4

PRODRIVE
S E R I E S

HIGH POWER & PERFORMANCE AMPLIFIER

www.oris-electronics.ru

Поздравляем с приобретением автомобильного усилителя Oris Electronics.

Усилители Oris Electronics спроектированы с использованием последних достижений в области электроники, что позволило добиться высокого качества воспроизведения стереозвука в мобильных устройствах. Система данного класса обеспечивает низкий уровень искажений, значительный запас мощности и высокую температурную стабильность.

Прослушивание музыки с использованием усилителей Oris Electronics доставит Вам огромное удовольствие!

ТРЕБОВАНИЯ К УСТАНОВКЕ

Усилитель может быть установлен в автомобиле с бортовой сетью 12В.

Установка усилителя должна производиться высококвалифицированным специалистом в авторизованном установочном центре.

Усилитель - это устройство высокой мощности, которое излучает электроэнергию и подвергается нагреву. Вследствие этого, место для установки должно иметь постоянный доступ потоков воздуха, минимум пыли и полное отсутствие влажности. Установочное пространство должно быть достаточного размера для обеспечения необходимого охлаждения устройства. Важно, чтобы ребра теплоотвода не были изолированы или закрыты от постоянного доступа воздуха.

Для установки используйте зоны под сиденьем, в багажнике и задней части автомобиля.

Никогда не монтируйте усилитель под прямыми солнечными лучами, а также в перевернутом положении.

Убедитесь, что установочная поверхность твердая, ровная, крепко закреплена и не будет смещаться во время движения, толчков, резких остановок.

При монтаже усилителя на боковой поверхности, старайтесь, чтобы ребра теплоотвода были расположены вертикально. Усилитель нельзя располагать внизу задней полки автомобиля с ребрами теплоотвода, направленными вниз, т.к. излучаемое тепло будет возвращаться обратно в усилитель.

При монтаже не забудьте оставить достаточно места для подключения проводов и доступа к регулировкам усилителя. Усилитель и провода должны быть надежно закреплены и зафиксированы. Если вы используете сабвуфер в своей музыкальной системе, можете монтировать усилитель на внешней стороне корпуса сабвуфера.

Неправильная установка может привести к выходу из строя системы и потере гарантийного обслуживания.

ВАЖНО! Если Вы монтируете усилитель непосредственно к корпусу автомобиля, убедитесь, что при монтаже не повреждены тормозная, топливная и электрическая системы автомобиля.

ПРЕДУПРЕЖДЕНИЕ!

Высокомощные автомобильные звуковые системы могут производить звуковое давление свыше 130 дБ. Уровень звукового давления свыше 100 дБ может привести к временной потере слуха.

Будьте осторожны!

ХАРАКТЕРИСТИКИ

- Четыре высокоточных дискретных сдвоенных драйверных каскада в классе "AB"
- Регулируемый ШИМ блок питания MOSFET класс "AB"
- Мостовое включение
- Плавно регулируемый 12 дБ/Окт фильтр ВЧ/НЧ
- Плавно регулируемый фильтр для регулировки глубины баса
- Усиление баса (Bass Boost) + 12 дБ на 50 Гц
- Посеребренные RCA, питание и акустические разъемы
- Плавный запуск и приглушение
- Защита от перегрузки, перегрева и короткого замыкания
- Индикатор питания и срабатывания защиты

ПОДКЛЮЧЕНИЕ УСИЛИТЕЛЯ

Все подключения должны производиться при отключенной минусовой клемме аккумулятора.

Данный усилитель оснащен RCA соединением для подключения усилителя к линейному выходу головного устройства или выходу на сабвуфер. Соединение осуществляется с помощью RCA-кабеля. Предпочтительно использовать данный вид соединения, если головное устройство оснащено линейным RCA выходом.

Минимальный размер проводов для четырехканального усилителя - 8Ga.

Усилитель должен быть подключен через предохранитель, расположенный не далее 0,5 м от аккумуляторной батареи.

ПОДКЛЮЧЕНИЕ

- Подсоедините провода RCA от головного устройства к усилителю. Для исключения помех кабели RCA должны быть максимально удалены от проводов питания.

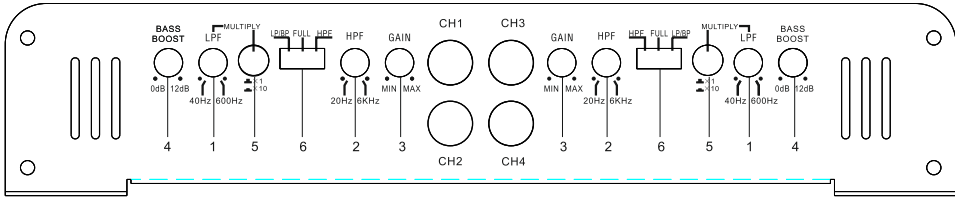
- Подсоедините провода электропитания (B+). Подключение усилителя к плюсовой клемме аккумулятора и корпусу автомобиля рекомендуется производить медными силовыми кабелями сечением не менее 20 мм².

- Подсоедините провода заземления (GND). Минусовой провод от разъема GND усилителя подключается непосредственно к минусовой клемме аккумулятора или к шасси (кузову) автомобиля. Контактный участок должен быть тщательно очищен от грязи, коррозии, лако-красочного покрытия. Зафиксируйте клемму провода GND с помощью болта и гайки. Обеспечьте защиту данного участка от коррозии. Длина минусового кабеля должна быть не более 1 м.

- Подсоедините провод REMOTE к усилителю и проводу REMOTE на головном устройстве. Если головное устройство не оборудовано выходом для REMOTE разместите дополнительный выключатель для усилителя в удобном для вас месте для отключения усилителя на время стоянки.

- Подсоедините правый и левый динамики к соответствующим клеммам усилителя. Убедитесь, что позиции (+) и (-) совпадают на обоих устройствах. Несоблюдение полюсов приведет к тому, что диффузор будет работать в противофазе, что приведет к потере баса.

НАЗНАЧЕНИЕ ОРГАНОВ УПРАВЛЕНИЯ



- | | |
|--|---|
| 1. LPF – фильтр низких частот | 4. Bass Boost – усиление низких частот |
| 2. HPF – фильтр высоких частот | 5. Множитель частоты |
| 3. GAIN – регулятор входной чувствительности | 6. Переключатель выбора режима кроссовера |

ПОДКЛЮЧЕНИЕ

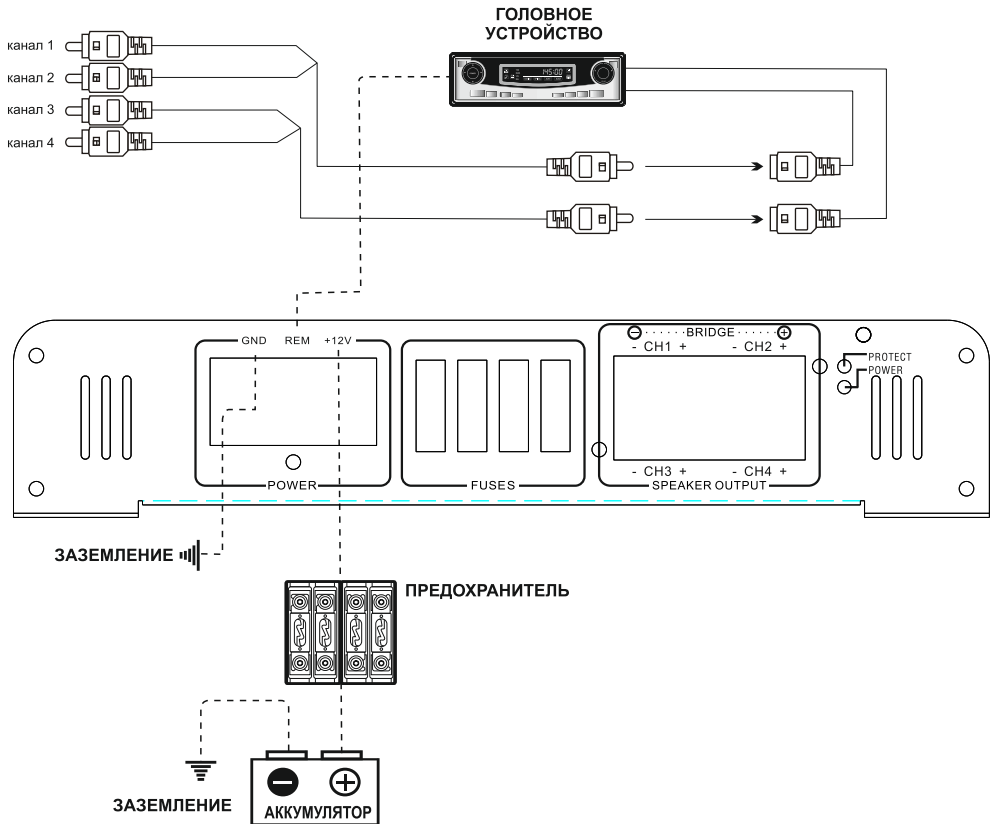
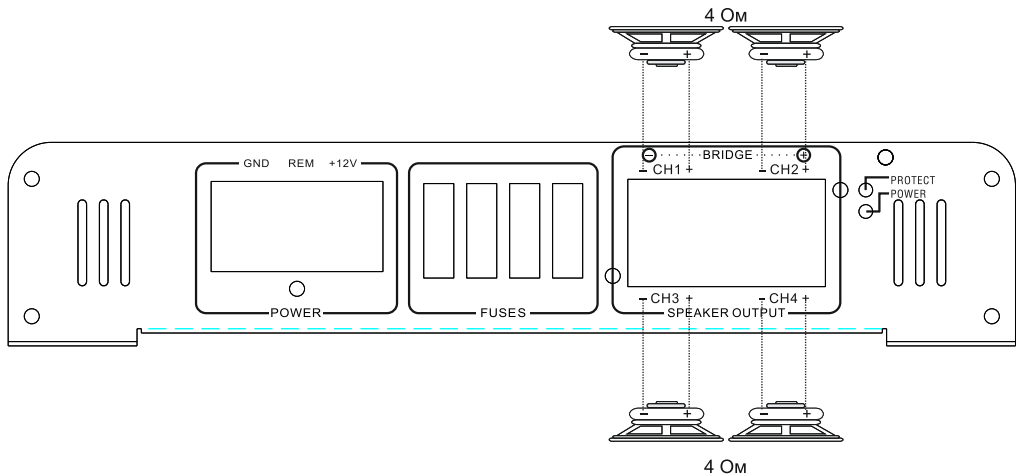
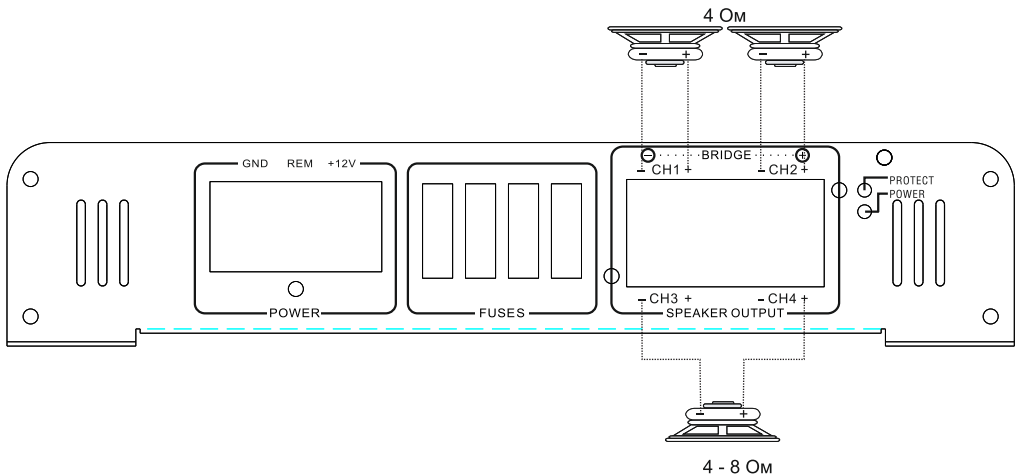


СХЕМА ПОДКЛЮЧЕНИЯ

4 ДИНАМИКА



2 ДИНАМИКА И САБВУФЕР



ТЕХНИЧЕСКИЕ ХАРАКТЕРИСТИКИ

PRODRIVE

S E R I E S

PDA-200.4

Класс усилителя	AB
Мощность RMS на 4 Ом	4 x 210 Вт
Мощность RMS на 2 Ом	4 x 300 Вт
Мощность RMS мостом на 4 Ом	2 x 550 Вт
Регулируемый ФНЧ	40 Гц - 6 кГц
Регулируемый ФВЧ	20 Гц - 6 кГц
Частотный диапазон	20 Гц - 20 кГц
Усиление баса	0 - 12 дБ
Разделение стереоканалов	более 45 дБ
Входная чувствительность	0,18 В - 6 В
Входное сопротивление	47 кОм
Соотношение сигнал/шум	более 98 дБ
Напряжение питания	14,4 В
Габаритные размеры	450 x 240 x 60 мм

УСТРАНЕНИЕ НЕИСПРАВНОСТЕЙ

ORIS PDA-200.4 оснащен системами защиты для предотвращения повреждений усилителя в результате неправильного использования либо эксплуатации в ненадлежащих условиях. При перегреве, коротком замыкании или превышении допустимого напряжения загорится индикатор защиты (PROTECT) и система автоматически отключится. При выявлении причины неисправности, поставьте все регулировки в минимальные позиции, отключите питание и тщательно проверьте проводку и установку.

Если причиной отключения стал перегрев, работа устройства может быть возобновлена после охлаждения усилителя до нужной температуры. Во избежание повторной ошибки, проверьте способ подключения, руководствуясь данной инструкцией.

НЕТ СИГНАЛА НА ВЫХОДЕ

- Проверьте включение напряжения на усилителе и головном устройстве. Если оно отсутствует, звука не будет.
- Проверьте предохранители и все проводное подключение.
- Проверьте, правильно ли подключен RCA вход.

УСИЛИТЕЛЬ ОТКЛЮЧИЛСЯ (РЕЖИМ ЗАЩИТЫ)

- Тщательно проверьте проводку и все места подсоединения коннекторов и клемм.
- Усилитель встает в режим защиты при постоянном напряжении более 4В. В этом случае, проверьте, будет ли работать усилитель после отключения RCA входа. Если да, проверьте напряжение в RCA-входе. Устраните причину повышенного напряжения (в т.ч. ремонт или замена головного устройства или другого источника).
- Усилитель встает в режим защиты при перегреве. Работа устройства будет возобновлена после охлаждения. Если ваш усилитель отключается от перегрева, попробуйте переустановить его в месте с лучшей вентиляцией.
- ORIS PDA-200.4 работает при напряжении от 8,5В до 18В. Усилитель автоматически встанет в режим защиты (PROTECT) при более высоком или более низком напряжении.
- Обратите внимание, что корпус усилителя и дистанционное управление используют одно и то же место заземления.

ИСКАЖЕНИЯ И ПОМЕХИ

- Отрегулируйте уровень входного сигнала усилителя в соответствии с величинами, нанесенными на корпус усилителя.
- Убедитесь в правильном подключении усилителя и/или головного устройства. Проверьте правильность заземления обоих.
- Используйте только высококачественные экранированные RCA межблочные кабели и проверьте правильную маршрутизацию RCA кабелей.
- Убедитесь в надлежащем заземлении всех других аудиоустройств и радиоборудования.

ПЛОХОЕ КАЧЕСТВО БАСА

- Проверьте подключение динамиков и при необходимости поменяйте полярность их подключения.



www.oris-electronics.ru