



## РУКОВОДСТВО ПОЛЬЗОВАТЕЛЯ OWNER`S MANUAL

6.5"(165мм) Pro Audio Среднечастотный Динамик  
6.5" Pro Audio Midrange Speaker

- **PR-654 4 Ohm**
- **GR-654 4 Ohm**
- **GR-658 8 Ohm**
- **AD-654 4 Ohm**  
**ADVANCED LOUD**
- **EX-654 4 Ohm**  
**EXTREME LOUD**

8"(200мм) Pro Audio Среднечастотный Динамик  
8" Pro Audio Midrange Speaker

- **PR-804 4 Ohm**
- **GR-804 4 Ohm**
- **GR-808 8 Ohm**
- **AD-804 4 Ohm**  
**ADVANCED LOUD**

**PRODRIVE**  
S E R I E S

[www.oris-electronics.ru](http://www.oris-electronics.ru)

## РУКОВОДСТВО ПОЛЬЗОВАТЕЛЯ

Благодарим Вас за приобретение автомобильных акустических систем Oris Electronics, произведенных специально для России.

Этот продукт был разработан, бережно изготовлен и прошел тщательную проверку для обеспечения надежной и бесперебойной работы.

Если у Вас возникнут какие-либо вопросы относительно установки или функционирования Ваших динамиков, прежде всего свяжитесь со своим дилером.

**Для обеспечения оптимальной работы Ваших динамиков и продления срока их службы, пожалуйста, внимательно прочтите данную инструкцию по эксплуатации.**

### Меры предосторожности и рекомендации по эксплуатации

Прежде чем сверлить отверстия в панели автомобиля, измерьте монтажное пространство с помощью шаблона, приложенного к инструкции.

Во избежание перекоса корзины диффузородержателя динамика следует крепить на ровную поверхность.

Чтобы избежать влияния посторонних шумов на качество звучания, убедитесь, что все акустические провода, идущие от динамика, находятся на достаточном расстоянии от двигателя, высоковольтных проводов и других возможных источников шума.

При установке Ваших акустических систем в заднюю полку автомобиля не допускайте попадания мелких механических частиц, на рабочую поверхность диффузора.

Оберегайте Вашу акустическую систему от прямого воздействия тепловых лучей.

Включая Вашу автомобильную акустическую систему при низких температурах, не рекомендуется использовать высокие уровни мощности до прогрева автомобиля.

Внимание!!! Во избежание короткого замыкания убедитесь в том, что все провода находятся на безопасном расстоянии от движущихся деталей и острых металлических краев.

Внимание!!! При установке динамика в дверь автомобиля не допускайте попадания влаги на внутренние детали динамика.

Внимание!!! Не допускается присоединение минусового провода динамика к массе автомобиля во избежание выхода из строя акустической системы.

**Внимание! Превышение предельно допустимых параметров, указанных в технических характеристиках, ведет к выходу из строя акустической системы!**

### Гарантийные обязательства

Срок гарантии устанавливается на период 12 месяцев с даты покупки. Гарантийный ремонт осуществляется при предъявлении неисправного изделия в комплектации, оговоренной при продаже, правильно оформленного гарантийного талона и кассового или товарного чека. В обслуживании и ремонте может быть отказано при:

- наличии механических повреждений, вызванных небрежной эксплуатацией или транспортировкой изделия покупателем, а также неквалифицированной установкой изделия;
- попытке самостоятельного ремонта или модернизации изделия;
- возникновении дефектов, вызванных стихийными бедствиями, воздействием огня, попаданием внутрь жидкостей или посторонних предметов;
- повреждениях, вызванных сверхнормативными колебаниями в электрической сети;
- повреждении динамиков в результате превышения мощности, предусмотренной техническими параметрами.

## ТЕХНИЧЕСКИЕ ХАРАКТЕРИСТИКИ

### Pro Audio Среднечастотный Динамик

#### СЕРИЯ PR

- Прессованный бумажный диффузор
- Усиленный двойной тканевый подвес
- Пылезащитный бумажный колпачок, покрытый полипропиленом
- EVA Виброзащитная Прокладка
- Высокотемпературная KSV звуковая катушка
- Усиленная штампованная стальная корзина
- Магнитная система с эффективным теплоотводом

#### СЕРИЯ GR

- Бумажный диффузор
- Усиленный двойной тканевый подвес
- Пылезащитный бумажный колпачок
- EVA виброзащитная прокладка
- Высокотемпературная CCAW звуковая катушка
- Штампованная стальная корзина с антирезонансным покрытием
- Магнитная система с эффективным теплоотводом

	PR-654 4 Ohm	PR-804 4 Ohm	GR-654 4 Ohm GR-658 8 Ohm	GR-804 4 Ohm GR-808 8 Ohm
Номинальная мощность	80 Вт	120 Вт	120 Вт	120 Вт
Максимальная мощность	150 Вт	200 Вт	180 Вт	200 Вт
Диапазон Частот	150 Гц-3 КГц	100 Гц-5 КГц	120 Гц-10 КГц	75 Гц-7,5 КГц
Чувствительность	92,5 дБ @ 1Вт/1м	92 дБ @ 1Вт/1м	95 дБ @ 1Вт/1м	95,7 дБ @ 1Вт/1м
Звуковая катушка	25 мм KSV	38 мм KSV	38 мм CCAW	38 мм CCAW
Масса магнита	570 гр. (20 oz)	655 гр. (23 oz)	655 гр. (23 oz)	655 гр. (23 oz)

#### СЕРИЯ AD ADVANCED LOUD

**Серия ADVANCED LOUD AD-654, AD-804 разработана для участия SPL соревнованиях!**

- Диффузор из прессованной бумаги с покрытием из полипропилена
- Усиленный двойной тканевый подвес
- Пылезащитный бумажный колпачок
- EVA виброзащитная прокладка
- Высокотемпературная CCAW KSW звуковая катушка
- Штампованная стальная корзина с антирезонансным покрытием
- Магнитная система с эффективным теплоотводом

#### СЕРИЯ EX EXTREME LOUD

**Серия EXTREME LOUD разработана для ценителей качественного звука, а также для участия в SPL соревнованиях!**

- Бумажный диффузор
- Усиленный двойной тканевый подвес
- Фазовыравниватель «пуля»
- EVA виброзащитная прокладка
- Высокотемпературная CCAW KSW звуковая катушка
- Штампованная стальная корзина с антирезонансным покрытием
- Магнитная система с эффективным теплоотводом

	AD-654 4 Ohm	AD-804 4 Ohm	EX-654 4 Ohm
Номинальная мощность	140 Вт	240 Вт	120 Вт
Максимальная мощность	220 Вт	380 Вт	180 Вт
Диапазон Частот	150 Гц-10 КГц	100 Гц-10 КГц	130 Гц-10 КГц
Чувствительность	95 дБ @ 1Вт/1м	95 дБ @ 1Вт/1м	96 дБ @ 1Вт/1м
Звуковая катушка	38 мм CCAW KSW	50.8 мм CCAW KSW	38 мм CCAW KSW
Масса магнита	770 гр. (27 oz)	995 гр. (35 oz)	655 гр. (23 oz)

## ИНСТРУКЦИЯ ПО УСТАНОВКЕ

### Место установки

Тщательно выбирайте место установки динамика. Перед монтажом убедитесь в достаточной глубине монтажного отверстия для динамика данного типоразмера. При необходимости используйте прилагаемый шаблон для установки.

### Монтажное отверстие

Используя острый нож или резец, вырежьте отверстие по шаблону. При установке на металлической поверхности также просверлите отверстия для крепежа.

### Установка

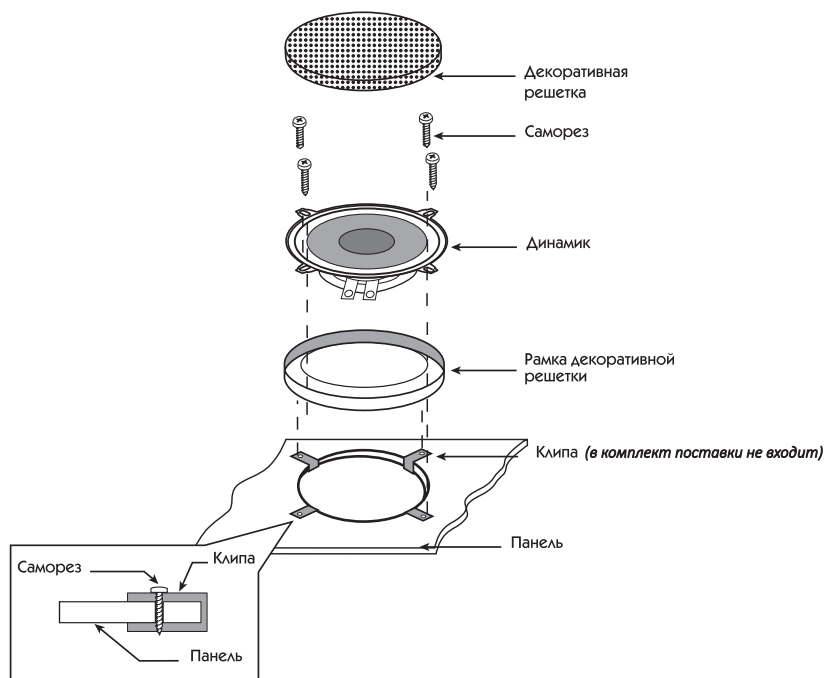
Установите рамку декоративной решетки в основание динамика, закрепите динамик прилагаемыми саморезами, установив сверху декоративную решетку.

**Важно!** При использовании декоративной решетки, не входящей в комплект, монтажные отверстия могут не совпадать.

### Проводка

Осторожно подсоедините провода таким образом, чтобы избежать контакта с любыми острыми металлическими поверхностями во избежание повреждения проводки. Тщательно подключите клеммы, соблюдая «левый»/ «правый» и «+» / «-» для правильного соединения с радио или усилителем.

## МОНТАЖНАЯ СХЕМА

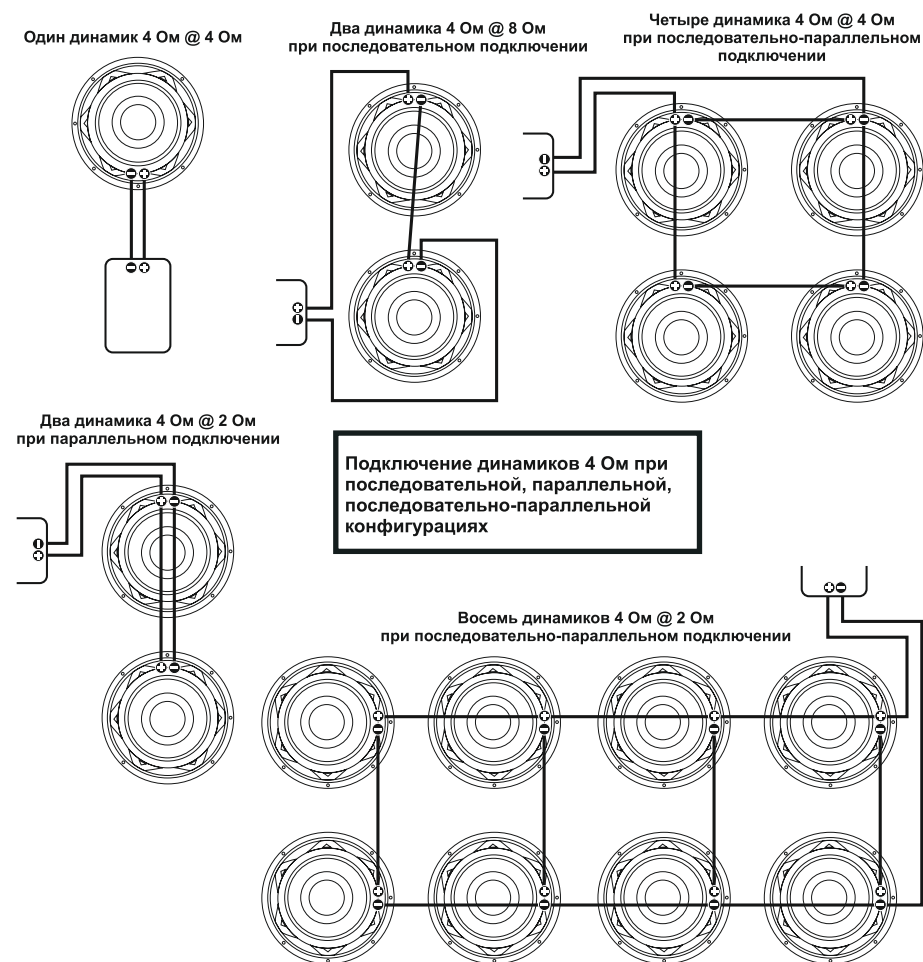


## ПОДКЛЮЧЕНИЕ

### Подключение для 4 Ом

Перед подключением убедитесь, что Ваш динамик работает при нагрузке 4 Ом / 8 Ом, затем следуйте предлагаемой схеме подключения.

Среднечастотный динамик PRO Audio оснащен одной звуковой катушкой 4 Ом. Важно знать характеристики Вашего усилителя для получения оптимального качества воспроизведения. Вы можете варьировать сопротивление, используя последовательную, параллельную, последовательно-параллельную схемы подключения. Выберите ту схему, которая соответствует количеству динамиков Вашей аудиосистемы и сопротивлению используемого усилителя.



## ПОДКЛЮЧЕНИЕ

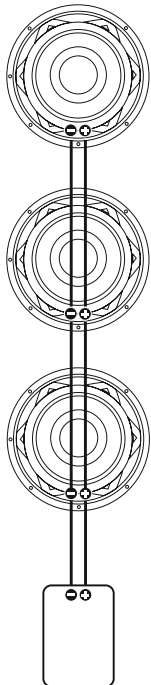
### Подключение для 8 Ом

Перед подключением убедитесь, что Ваш динамик работает при нагрузке 4 Ом / 8 Ом, затем следуйте предлагаемой схеме подключения.

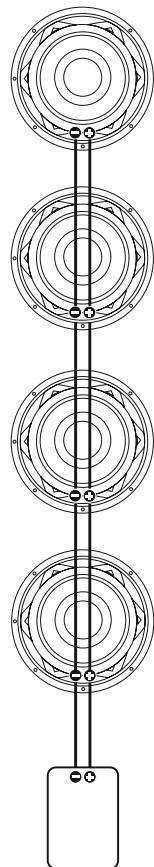
Среднечастотный динамик PRO Audio оснащен одной звуковой катушкой 8 Ом. Важно знать характеристики Вашего усилителя для получения оптимального качества воспроизведения. Вы можете варьировать сопротивление, используя последовательную, параллельную, последовательно-параллельную схемы подключения. Выберите ту схему, которая соответствует количеству динамиков Вашей аудиосистемы и сопротивлению используемого усилителя.

Подключение динамиков 8 Ом при параллельной, последовательно-параллельной конфигурациях

Три динамика 8 Ом @ 2,66 Ом при параллельном подключении

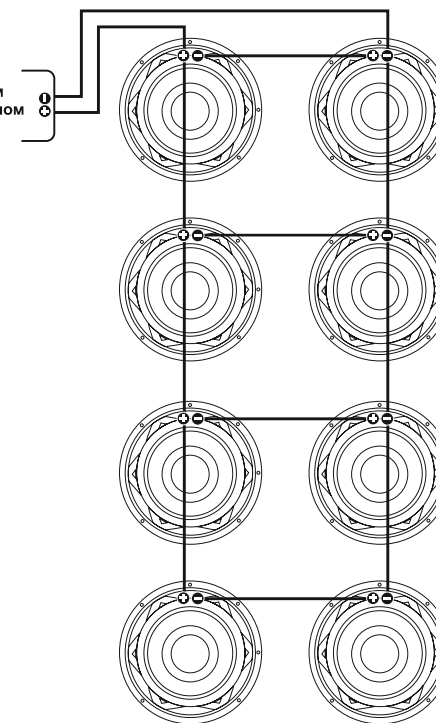


Четыре динамика 8 Ом @ 2 Ом при параллельном подключении

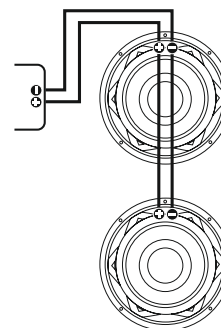


## ПОДКЛЮЧЕНИЕ

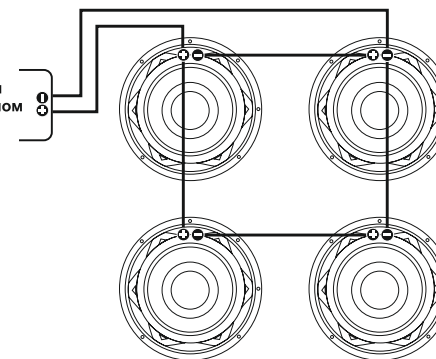
Восемь динамиков 8 Ом @ 4 Ом при последовательно-параллельном подключении



Два динамика 8 Ом @ 4 Ом при параллельном подключении



Восемь динамиков 8 Ом @ 8 Ом при последовательно-параллельном подключении



## НАСТРОЙКИ КРОССОВЕРА

### Рекомендуемые настройки кроссовера

Для наилучшего качества воспроизведения звука вашим динамиком в заданном диапазоне частот, мы рекомендуем следующие настройки фильтров кроссовера.

**Примечание:** параметры настроек меняются в зависимости от размера динамика.

#### 6.5" среднечастотный динамик PR-654, GR-654, GR-658, AD-654

High pass (HPF)	150 Гц	3-полосное подключение
Low pass (LPF)	2,5 КГц	

или

High pass (HPF)	150 Гц	2-полосное подключение
-----------------	--------	------------------------

Срез кроссовера при этом должен быть как минимум 12 дБ/Окт или выше.

#### 8" среднечастотный динамик PR-804, GR-804, GR-808, AD-804

High pass (HPF)	120 Гц	3-полосное подключение
Low pass (LPF)	2,5 КГц	

или

High pass (HPF)	120 Гц	2-полосное подключение
-----------------	--------	------------------------

Срез кроссовера при этом должен быть как минимум 12 дБ/Окт или выше.

#### 6.5" среднечастотный динамик EX-654

High pass (HPF)	150 Гц	3-полосное подключение
Low pass (LPF)	3,5 КГц	

или

High pass (HPF)	150 Гц	2-полосное подключение
-----------------	--------	------------------------

Срез кроссовера при этом должен быть как минимум 12 дБ/Окт или выше.

## ПАРАМЕТРЫ ТИЛЯ СМОЛА

	PR-654	PR-804	GR-654	GR-658	GR-808	GR-804	AD-654	AD-804	EX-654
Revs, Ом	3.6	3.7	3.8	7.2	6.5	3.8	3.3	3.3	3.6
Fs, Гц	135	92	123	124	70	72	135	100	130
Sd, см <sup>2</sup>	133	214	129	129	219	219	129	214	129
Vas, л	3.2 л	12 л	4.2 л	6 л	27.3 л	24.5 л	3.5 л	9 л	6.35 л
Cms, μM/N	130	188	184	259	407	365	151	140	274
Mms, г	10.3	15.95	7	7	12.5	13.1	9	18	5.43
Bl, T/M	5.1	4.7	6.4	7.8	8.8	7.5	7.1	8.7	5.23
Qms	5.86	5.17	7.2	8.0	7.8	9.3	2.9	8.2	7.1
Qes	1.21	1.56	0.63	0.58	0.45	0.40	0.50	0.50	0.58
Qts	1.00	1.20	0.58	0.54	0.42	0.38	0.42	0.46	0.54
SPLO	92.5 дБ	92 дБ	95 дБ	95 дБ	95.7 дБ	95.7 дБ	95 дБ	95 дБ	96 дБ
Установ. глубина, мм	71	80	67	67	87	87	67	87	67
Масса Магнита, oz	20	23	23	23	23	23	27	35	23

**В комплекте:**

Динамик СЧ .....	1 шт.
Рамка декоративной решетки .....	1 шт.
Декоративная решетка .....	1 шт.
Саморезы .....	4 шт.
Шаблон для установки .....	1 шт.
Руководство пользователя .....	1 шт.
Коробка упаковочная .....	1 шт.

**ГАРАНТИЙНЫЙ ТАЛОН № \_\_\_\_\_**

Продавец	
Покупатель	
Наименование оборудования	
Серийный номер	
Срок гарантии	12 месяцев
Дата продажи	

линия отреза

**Условия предоставления гарантии**

1. Гарантийный ремонт оборудования проводится при предъявлении клиентом полностью заполненного гарантийного талона.
2. Доставка оборудования, подлежащего гарантийному ремонту, в сервисную службу осуществляется клиентом самостоятельно и за свой счет, если иное не оговорено в дополнительных письменных соглашениях.
3. Гарантийные обязательства не распространяются на материалы и детали, считающиеся расходными в процессе эксплуатации.
4. Срок гарантии исчисляется со дня покупки.

**Условия прерывания гарантийных обязательств**

Гарантийные обязательства могут быть прерваны в следующих случаях:

1. Несоответствие серийного номера предъявляемого на гарантийное обслуживание оборудования серийному номеру, указанному в гарантийном талоне и/или других письменных соглашениях.
2. Наличие явных или скрытых механических повреждений оборудования, вызванных нарушением правил транспортировки, хранения или эксплуатации.
3. Выявленное в процессе ремонта несоответствие Правилам и условиям эксплуатации, предъявляемым к оборудованию данного типа.
4. Повреждение контрольных этикеток и пломб (если таковые имеются).
5. Наличие внутри корпуса оборудования посторонних предметов, независимо от их природы, если возможность подобного не оговорена в технической документации и Инструкциях по эксплуатации.
6. Отказ оборудования, вызванный воздействием факторов непреодолимой силы и/или действиями третьих лиц.
7. Установка и запуск оборудования несертифицированным персоналом, в случаях, когда участие при установке и запуске квалифицированного персонала прямо оговорено в технической документации или других письменных соглашениях.

**ПЕЧАТЬ (ПОДПИСЬ) ПРОДАВЦА \_\_\_\_\_**