

# Pioneer

Installation Manual  
Manuel d'installation  
Manual de instalación  
Manuale d'installazione  
Installatiehandleiding  
Manual de Instalação  
Manual de instalación  
Installationsanleitung  
Руководство по установке  
دفترچه راهنمای نصب  
دلیل التركيب

## ND-PS1

Parking Sensor  
Capteur de stationnement  
Sensor de aparcamiento  
Sensore di parcheggio  
Parkeersensor  
Sensores de parqueamento  
Sensor de estacionamiento  
Einparksensor  
Датчик парковки  
حسگر پارک کردن  
مستشعر ركن المركبة

## Warning

- Consult your dealer if installation requires drilling of holes or other modifications to the vehicle.
- Do not attempt to install or service this product by yourself. Installation or servicing of this product by persons without training and experience in electronic equipment and automotive accessories may be dangerous and could expose you to the risk of electric shock, injury, or other hazards.
- This product is a reversing aid and Pioneer accepts no responsibility for any loss or damage of any kind incurred as a result of the use of the sensors.

## ATTENTION

- Consultez votre revendeur si l'installation nécessite de percer des trous ou d'apporter d'autres modifications au véhicule.
- N'essayez pas d'installer cet appareil ou d'en faire l'entretien vous-même. L'installation ou l'entretien de cet appareil par des personnes sans formation et sans expérience en équipement électronique et en accessoires automobiles peut être dangereux et vous exposer à des risques de décharge électrique, à des blessures ou à d'autres dangers.
- Cet appareil est un système de recul assisté, et Pioneer décline toute responsabilité en cas de toute perte ou de tout dommage résultant de l'utilisation des capteurs.

## Advertencia

- Consulte con su distribuidor si la instalación requiere el taladrado de orificios u otras modificaciones en el vehículo.
- No intente instalar ni reparar este producto. La instalación o reparación de este producto realizada por personas sin formación y experiencia con equipos electrónicos y accesorios de automoción puede ser peligrosa y puede exponerle a descargas eléctricas, lesiones y otros peligros.
- Este producto es un sistema de asistencia para la marcha atrás y Pioneer no acepta ninguna responsabilidad en caso de daños o pérdidas derivados de la utilización de los sensores.

## Avvertenza

- Se l'installazione richiede la foratura o altre modifiche del veicolo, consultare il rivenditore.
- Non tentare di installare o riparare autonomamente il prodotto. L'installazione o la manutenzione di questo prodotto da parte di persone non correttamente istruite e prive di esperienza con apparecchiature elettroniche e accessori automobilistici può essere pericolosa e potrebbe causare scariche elettriche, lesioni o altri pericoli.
- Questo prodotto è un ausilio per la retromarcia e Pioneer non si assume alcuna responsabilità per eventuali perdite o danni di qualsiasi tipo derivanti dall'uso dei sensori.

## Waarschuwing

- Raadpleeg uw distributeur als u voor de installatie gaten moet boren of andere wijzigingen aan de wagen moet aanbrengen.
- Probeer dit product niet zelf te installeren of onderhouden. Als dit product wordt geïnstalleerd of onderhouden door personen die niet over de nodige opleiding en ervaring met elektronische apparatuur en auto-accessoires beschikken, kan dit gevaar inhouden en kunt u risico lopen op elektrische schokken, letsels of andere gevaren.
- Dit product is een achteruitrijhulp en Pioneer is niet verantwoordelijk voor verlies of schade als gevolg van het gebruik van de sensoren.

## Aviso

- Consulte o seu revendedor se for necessário fazer furos ou outras modificações no veículo.
- Não tente instalar ou reparar este produto por si mesmo. A instalação ou reparo deste produto por pessoas sem treinamento e experiência em equipamentos eletrônicos e acessórios automotivos pode apresentar perigo e expor você a riscos de choque elétrico, ferimentos ou outros perigos.
- Este produto é um auxiliar para marcha à ré e a Pioneer não aceita nenhuma responsabilidade por qualquer perda ou dano que ocorra como resultado do uso dos sensores.

## هشدار

## Advertencia

- Consulte con su concesionario si la instalación exige hacer orificios u otras modificaciones en el vehículo.
- No intente instalar ni reparar este producto por su cuenta. La instalación o reparación de este producto por parte de personas sin capacitación ni experiencia en equipos electrónicos y accesorios automotrices pueden ser peligrosas y podrían exponerlo al riesgo de choque eléctrico, lesión u otros peligros.
- Este es un producto de asistencia en reversa, y Pioneer no acepta responsabilidad por ninguna pérdida o daño de ningún tipo generados como consecuencia del uso de los sensores.

## Warnung

- Wenden Sie sich an Ihren Händler, wenn der Einbau das Bohren von Löchern oder andere Modifikationen des Fahrzeugs erfordert.
- Versuchen Sie nicht, dieses Produkt selbst einzubauen oder zu warten. Der Einbau oder die Wartung dieses Produkts durch ungeschulte oder mit elektronischen Geräten und Kraftfahrzeugzubehör unerfahrenen Personen kann gefährlich sein und könnte Sie dem Risiko eines elektrischen Schlags, einer Verletzung oder anderen Gefahren aussetzen.
- Dieses Produkt ist eine Rückfahrhilfe und Pioneer übernimmt keine Verantwortung für eventuelle Verluste und jedwede Schäden, die sich durch die Verwendung der Sensoren ergeben.

## Предупреждение

- Обратитесь к дилеру, если для установки требуются дополнительные отверстия или модификации в автомобиле.
- Не устанавливайте и не пытайтесь выполнять обслуживание устройства самостоятельно. Установка или ремонт данного устройства лицами, не обладающими специальными навыками и опытом работы с электронным оборудованием и автомобильными аксессуарами, могут создать опасность поражения электрическим током, травм или иных инцидентов.
- Данный продукт предназначен для помощи при движении задним ходом и компания Pioneer не несет ответственности за убытки или повреждения любого рода в результате использования датчиков.

- اگر برای نصب نیاز به ایجاد سوراخ یا سایر تغییرات در وسیله نقلیه دارید، با فروشنده تماس بگیرید.
- سعی نکنید خودتان این محصول را نصب یا سرویس کنید. نصب یا سرویس این محصول توسط افراد آموزش ندیده و بدون تجربه در زمینه تجهیزات الکترونیکی و لوازم جانبی خودرو می تواند خطرناک باشد و منجر به برق گرفتگی، آسیب یا سایر خطرات شود.
- این محصول یک دستگاه کمکی برای حرکت رو به عقب است و Pioneer در قبال هر نوع ضرر یا آسیب ایجاد شده در نتیجه استفاده از این حسگرها مسئولیتی ندارد.

## تحذیر


- استشر البائع إذا كان يتطلب التركيب عمل ثقوب أو تعديلات أخرى في المركبة.
- لا تحاول تركيب هذا المنتج أو صيانتة بنفسك. قد تكون هناك خطورة على الأشخاص غير المدربين والذين تنقصهم الخبرة في المعدات الإلكترونية وملحقات السيارات إذا قاموا بتركيب هذا المنتج أو صيانتة وقد يعرضهم ذلك لمخاطر الصدمة الكهربائية أو الإصابة أو غير ذلك من المخاطر.
- هذا المنتج عبارة عن مساعد لرجوع المركبات إلى الخلف ولا تتحمل Pioneer مسؤولية أي خسارة أو تلف من أي نوع يحدث نتيجة استخدام هذه المستشعرات.

**SAFETY STANDARD/NORMES DE SÉCURITÉ/NORMAS DE SEGURIDAD/STANDARD DI SICUREZZA/  
VEILIGHEIDSNORM/PADRÕES DE SEGURANÇA/ESTÁNDAR DE SEGURIDAD/SICHERHEITSSTANDARD/**

معیار السلامة/СТАНДАРТ БЕЗОПАСНОСТИ/استاندارد ایمنی

**⚠ CAUTION**

This product is evaluated in moderate and tropical climate condition under the Audio, video and similar electronic apparatus - Safety requirements, IEC 60065.

The graphical symbol  placed on the product means direct current.


**⚠ ATTENZIONE**

Questo prodotto è stato sottoposto a valutazione in condizioni climatiche temperate e tropicali in conformità alla norma IEC 60065: Apparecchi audio, video ed apparecchi elettronici similari - Requisiti di sicurezza.

Il simbolo grafico  situato sul prodotto significa corrente continua.

**⚠ ATTENTION**

Ce produit est évalué sous des conditions climatiques modérées et tropicales conformément à la norme CEI 60065 sur les Appareils audio, vidéo et appareils électroniques analogues - Exigences de sécurité.

Le symbole graphique  situé sur le produit représente le courant continu.


**⚠ BELANGRIJK**

Dit product is getest in gematigde en tropische klimaatomstandigheden volgens IEC 60065, Audio-, video- en soortgelijke elektronische toestellen - Veiligheidseisen.

Het grafische symbool  op het product duidt gelijkstroom aan.


**⚠ PRECAUCIÓN**

Este producto se ha evaluado bajo condiciones moderadas y tropicales de acuerdo con los Requisitos de seguridad , IEC 60065, para dispositivos de audio, vídeo y dispositivos electrónicos similares.

El símbolo gráfico  colocado en el producto significa corriente continua.

**⚠ PRECAUÇÃO**

Este produto é avaliado em condição de clima moderado e tropical sob áudio, vídeo e aparelhos eletrônicos similares - Regras de segurança, IEC 60065.


O símbolo grafico  presente no produto significa corrente continua.

**SAFETY STANDARD/NORMES DE SÉCURITÉ/NORMAS DE SEGURIDAD/STANDARD DI SICUREZZA/  
VEILIGHEIDSNORM/PADRÕES DE SEGURANÇA/ESTÁNDAR DE SEGURIDAD/SICHERHEITSSTANDARD/**

معیار السلامة/СТАНДАРТ БЕЗОПАСНОСТИ/استاندارد ایمنی


**⚠ PRECAUCIÓN**

Este producto es evaluado en condiciones de clima moderado y tropical en aparatos electrónicos de audio, video y similares. Requisitos de seguridad, IEC 60065.

El símbolo gráfico  que se encuentra en el producto significa corriente continua.

**⚠ ВНИМАНИЕ**

Данное изделие оценено на соответствие требованиям стандарта IEC 60065, "Аудио-, видео- и аналоговая электронная аппаратура. Требования безопасности" в условиях умеренного и тропического климата.

Графический символ  на изделии означает постоянный ток.

**⚠ VORSICHT**


Dieses Produkt wurde unter moderaten und tropischen Klimabedingungen entsprechend der Sicherheitsbestimmungen, IEC 60065, für Audio-, Video- und ähnliche Elektrogeräte getestet.

Das am Produkt angebrachte grafische Symbol  bedeutet Gleichstrom.




**⚠ احتیاط**

این محصول تحت شرایط آب و هوایی معتدل و گرمسیری در دستگاه های صوتی، تصویری و الکترونیکی مشابه - الزامات ایمنی، IEC 60065 مورد ارزیابی و بررسی قرار گرفته است.

نماد تصویری  موجود بر روی محصول به معنای جریان مستقیم است.

**⚠ تنبيه**

تم تقييم هذا المنتج في ظرف جوي مُعتدل ومداري فيما يخص الصوت والفيديو والأجهزة الإلكترونية المشابهة - متطلبات الأمان IEC 60065.

الرمز الرسومي  الموجود على المنتج يعني التيار الحالي.

- The car must be powered off during the installation of the device.
  - The sensors may be affected in the following situations:  
heavy rain, gravel road, bumpy road, sloping road, grassy road, very cold or hot weather, moist weather, the sensors are covered by snow or ice, etc.
  - The sensors should be installed appropriately.
  - Do not install the sensors on a metallic bumper.
  - Avoid installing the control box in or near vent pipe or wiring.
  - Make sure that the device works properly before and after installing this product. <Test Method: Refer to TEST BEFORE INSTALLATION>
- 
- Le véhicule doit être mis hors tension au cours de l'installation de l'appareil.
  - Les capteurs peuvent être entravés dans les cas suivants :  
fortes précipitations, chemin de gravier, route cahoteuse, route pentue, chemin herbeux, temps très chaud ou très froid, temps humide, neige ou gel recouvrant les capteurs, etc.
  - Les capteurs doivent être installés de manière adéquate.
  - N'installez pas les capteurs sur un pare-choc métallique.
  - Évitez d'installer le boîtier de commandes dans ou à proximité d'un tuyau de ventilation ou de câbles.
  - Veillez à ce que l'appareil fonctionne correctement avant et après avoir installé ce produit. <Méthode d'essai : consultez les ESSAIS AVANT L'INSTALLATION>
- 
- El vehículo debe estar apagado durante la instalación del dispositivo.
  - Los sensores pueden verse afectados en las siguientes situaciones:  
lluvia intensa, carretera con grava, baches, pendiente o hierba, clima muy cálido o muy frío, humedad, presencia de nieve o hielo sobre los sensores, etc.
  - Los sensores deben instalarse correctamente.
  - No instale los sensores sobre un parachoques metálico.
  - Evite instalar la caja de controles en los cables o el conducto de ventilación o sus inmediaciones.
  - Asegúrese de que el dispositivo funciona correctamente antes y después de instalar este producto. <Método de prueba: consulte PRUEBA ANTES DE LA INSTALACIÓN>

- L'automobile deve essere spenta durante l'installazione del dispositivo.
  - Le seguenti situazioni potrebbero interferire con la funzionalità dei sensori:  
forti piogge, strada sterrata, strada dissestata, strada in pendenza, strada erbosa, clima molto freddo o molto caldo, tempo umido, sensori coperti da neve o ghiaccio, ecc.
  - Installare i sensori correttamente.
  - Non installare i sensori su paraurti metallici.
  - Evitare di installare la centralina all'interno o nei pressi di un tubo di sfogo o di un cablaggio.
  - Accertarsi che il dispositivo funzioni correttamente prima e dopo l'installazione di questo prodotto. <Metodo test: Consultare TEST PRIMA DELL'INSTALLAZIONE>
- 
- Tijdens de installatie van het apparaat moet de wagen zijn uitgeschakeld.
  - De volgende situaties kunnen invloed hebben op de sensoren:  
hevige regen, onverharde weg, hobbelige weg, glooiende weg, met gras begroeide weg, erg koud of warm weer, vochtig weer, de sensoren zijn bedekt met sneeuw of ijs enz.
  - De sensoren moeten correct worden geïnstalleerd.
  - Installeer de sensoren niet op een metalen bumper.
  - Voorkom installatie van de besturingskast in of in de buurt van een ventilatieleiding of bedrading.
  - Zorg dat het apparaat correct functioneert vóór en na installatie van dit product. <Testmethode: zie TEST VOOR INSTALLATIE>
- 
- O carro deve estar desligado durante a instalação do dispositivo.
  - Os sensores podem ser afetados nas situações a seguir:  
Chuva forte, estrada de cascalho, estrada esburacada, estrada inclinada, estrada com grama, tempo muito frio ou muito quente, tempo úmido, sensores cobertos com neve ou gelo, etc.
  - Os sensores devem ser instalados apropriadamente.
  - Não instale os sensores em um para-choque metálico.
  - Evite instalar a caixa de controle em, ou junto de, um tubo de ventilação ou fiação.
  - Certifique-se de que o dispositivo funciona corretamente antes e depois da instalação desse produto. <Método de teste: Consulte TESTE ANTES DA INSTALAÇÃO>

- El vehículo debe estar apagado durante la instalación del dispositivo.
  - Los sensores pueden verse afectados en las situaciones siguientes:  
lluvia intensa; caminos de grava; caminos con baches; caminos con pendientes; caminos de hierba; climas muy fríos, muy cálidos o húmedos; los sensores están cubiertos por nieve o hielo; etc.
  - Los sensores deben instalarse correctamente.
  - No instale los sensores en un parachoques metálico.
  - Evite instalar la caja de control cerca de la tubería de ventilación o del cableado.
  - Asegúrese de que el dispositivo funciona correctamente antes y después de instalar este producto. <Método de prueba: Consulte PRUEBA ANTES DE LA INSTALACIÓN>
- 
- Das Fahrzeug muss während der Installation des Geräts ausgeschaltet sein.
  - Die Funktion der Sensoren kann in den folgenden Situationen beeinträchtigt sein:  
schwerer Regen, Kiesweg, holprige Straße, ansteigende Straße, grasbedeckte Straße, sehr kaltes oder heißes Wetter, feuchtes Wetter, die Sensoren sind mit Schnee oder Eis bedeckt usw.
  - Die Sensoren sollten sachgemäß installiert werden.
  - Installieren Sie die Sensoren nicht auf einer Stoßstange aus Metall.
  - Vermeiden Sie die Installation des Schaltkastens in oder in der Nähe des Belüftungsrohres oder der Verkabelung.
  - Stellen Sie vor und nach der Installation des Produkts sicher, dass das Gerät ordnungsgemäß funktioniert. <Testmethode: Lesen Sie unter TEST VOR DER INSTALLATION nach.>
- 
- Двигатель автомобиля должен быть заглушен при установке устройства.
  - На работу датчиков могут оказать влияние следующие условия:  
сильный дождь, гравийная дорога, неровная дорога, дорога под уклон, заросшая травой дорога, высокие или низкие температуры, влажность, покрытие датчиков снегом или льдом и др.
  - Датчики необходимо устанавливать соответствующим образом.
  - Не устанавливайте датчики на металлический бампер.
  - Не устанавливайте коробку управления в вентиляционные трубы и проводку и рядом с ними.
  - Убедитесь, что устройство работает исправно перед установкой продукта и после нее. <Способ проверки: см. ТЕСТИРОВАНИЕ ПЕРЕД УСТАНОВКОЙ>



- در مدت نصب دستگاه، خودرو باید خاموش باشد.
  - ممکن است حسگرها تحت شرایط زیر قرار بگیرند:  
باران سنگین، جاده سنگی، جاده ناهموار، جاده لغزنده، جاده پوشیده از چمن آب و هوای بسیار سرد یا گرم، آب و هوای مرطوب، حسگرهایی که از برف یا یخ پوشیده می شوند و سایر موارد.
  - حسگرها باید به درستی نصب شوند.
  - حسگرها را روی یک سپر فلزی نصب نکنید.
  - جعبه کنترل را داخل یا نزدیک لوله خروجی یا سیم کشی نصب نکنید.
  - قبل و بعد از نصب این محصول، دقت کنید که دستگاه به درستی کار می کند. <روش آزمایش: به آزمایش قبل از نصب مراجعه کنید>
- 
- يجب إيقاف تشغيل السيارة أثناء تركيب هذا الجهاز.
  - قد تتأثر المستشعرات في الحالات الآتية:  
المطر الغزير، الطرق المعبدة بالحصى، الطرق الوعرة، الطرق المائلة، الطرق المغطاة بالعشب، الطقس شديد البرودة أو الحرارة، الجو الرطب، تغطية المستشعرات بالتلج أو الجليد، وما إلى ذلك.
  - يجب تركيب المستشعرات على الوجه الصحيح.
  - يحظر تركيب المستشعرات على امتص صدمات معدني.
  - تجنب تركيب صندوق التحكم في أبواب التهوية الخلفية أو مجموعة الأسلاك أو بالقرب منها.
  - تأكد من أن الجهاز يعمل بشكل صحيح قبل تركيب هذا المنتج وبعده. <طريقة الاختبار: ارجع إلى قسم "الاختبار السابق للتركيب">

Fig 1

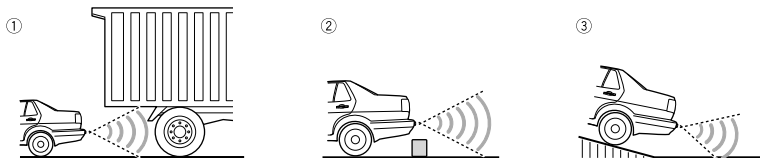
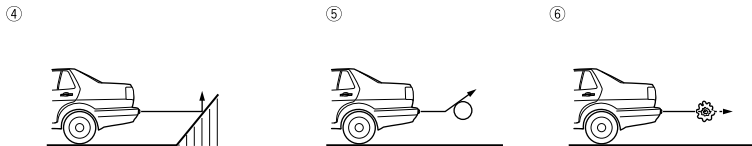


Fig 2



**Fig 1:** The display may not be the same as the real condition due to the sensor position, obstacle, shape, reflection condition, and so on.

- ① If an object is too high
- ② If there is a very small object
- ③ When backing up downhill

**Fig 2:** Objects hard to be detected in the following conditions.

- ④ Smooth slope
- ⑤ Smooth round objects
- ⑥ Objects that absorb waves (e.g. cotton)

**Schéma 1 :** l'affichage peut varier tout comme l'état réel en raison de la position des capteurs, des obstacles, des formes, des conditions de réflexion, etc.

- ① Si un objet est trop haut
- ② En cas d'objet minuscule
- ③ En marche arrière en pente

**Schéma 2 :** objets difficiles à détecter dans les cas suivants.

- ④ Pente douce
- ⑤ Objets ronds et lisses
- ⑥ Objets absorbant les ondes (ex. le coton)

**Fig. 1:** es posible que la pantalla no coincida con la ilustración, a causa de la posición del sensor, la presencia de obstáculos, formas, reflejos, etc.

- ① Si un objeto es demasiado alto
- ② Si hay un objeto muy pequeño
- ③ Al dar marcha atrás en una cuesta abajo

**Fig. 2:** objetos difíciles de detectar en las siguientes condiciones.

- ④ Pendiente suave
- ⑤ Objetos redondos lisos
- ⑥ Materiales que absorben las ondas (por ejemplo, algodón)

**Fig 1:** La visualizzazione potrebbe non essere uguale alle condizioni reali a causa della posizione del sensore, di un ostacolo, della forma, delle condizioni di riflessione e così via.

- ① Se un oggetto è troppo alto
- ② Se è presente un oggetto molto piccolo
- ③ Durante la retromarcia in discesa

**Fig 2:** Oggetti difficili da rilevare nelle seguenti condizioni.

- ④ Pendenza uniforme
- ⑤ Oggetti arrotondati uniformi
- ⑥ Oggetti che assorbono le onde (es. cotone)

**Afb 1:** de weergave is mogelijk niet dezelfde als de werkelijke toestand door de positie van de sensor, een obstakel, de vorm, de weerkaatsing en dergelijke.

- ① Als een voorwerp zich te hoog bevindt
- ② Als er een heel klein voorwerp is
- ③ Als u achteruit naar beneden rijdt

**Fig 2:** in de volgende situaties zijn voorwerpen moeilijk te detecteren.

- ④ Lichte helling
- ⑤ Zachte ronde voorwerpen
- ⑥ Voorwerpen die golven absorberen (bv. katoen)

**Fig 1:** A exibição pode não ser a mesma da condição real devido a posição dos sensores, obstáculo, forma, condição de reflexão, etc.

- ① Se um objeto for demasiado alto
- ② Se existir um objeto muito pequeno
- ③ Quando estiver estacionando em declive

**Fig 2:** Objetos difíceis de detectar nas condições seguintes.

- ④ Declive suave
- ⑤ Objetos arredondados
- ⑥ Objetos que absorvem ondas (por exemplo, algodão)

**Fig. 1:** Es posible que la pantalla no muestre la condición real debido a la posición del sensor, obstáculos, formas, condiciones de reflexión, etc.

- ① Si un objeto está demasiado alto
- ② Si hay un objeto muy pequeño
- ③ Al bajar una pendiente marcha atrás

**Fig. 2:** Objetos difíciles de detectar en las condiciones siguientes.

- ④ Pendientes suaves
- ⑤ Objetos redondos suaves
- ⑥ Objetos que absorben ondas (p. ej., algodón)

**Abb. 1:** Die Anzeige ist möglicherweise aufgrund der Sensorposition, des Hindernisses der Form, der Reflexionsbedingungen usw. nicht mit den realen Gegebenheiten identisch.

- ① Wenn ein Objekt zu hoch ist
- ② Wenn ein sehr kleines Objekt vorhanden ist
- ③ Wenn Sie bergab rückwärts fahren

**Abb. 2:** Unter den folgenden Bedingungen sind Objekte schwierig zu erkennen.

- ④ Glatte ansteigende Fläche
- ⑤ Glatte, runde Gegenstände
- ⑥ Gegenstände, die Wellen absorbieren (z. B. Baumwolle)

Fig 1

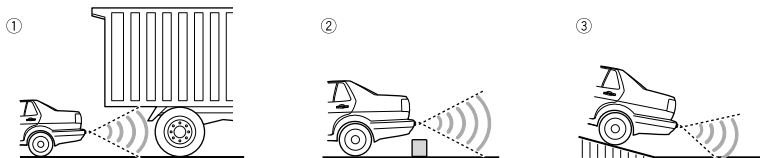
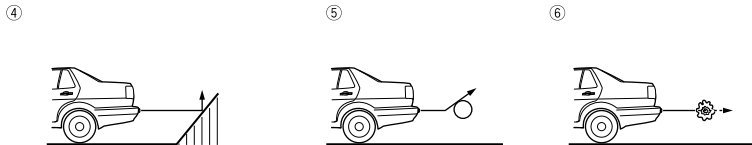


Fig 2



**Рис. 1.** Отображение может отличаться в реальных условиях из-за положения датчиков, препятствий, формы, отражения и др.

- ① Если объект находится слишком высоко
- ② Если объект очень маленький
- ③ При движении назад вниз по склону

**Рис. 2.** Объекты сложно обнаружить в следующих условиях.

- ④ Ровный склон
- ⑤ Гладкие круглые объекты
- ⑥ Объекты, поглощающие волны (например, хлопок)

**شکل 1:** ممکن است به دلیل موقعیت حسگر، موانع، شکل، شرایط انعکاس و

مانند این، شکل نمایشی مانند شرایط واقعی نباشد.

- ① اگر شیء بسیار بلند باشد
- ② اگر شیء کوچکی وجود داشته باشد
- ③ زمان حرکت در سراسیمه

**شکل 2:** اشیایی که ردیابی آنها در شرایط زیر مشکل است.

- ④ شیب صاف
- ⑤ اشیای گرد صاف
- ⑥ اشیایی که امواج را جذب می کنند (مانند پنبه)

**الشکل 1:** قد لا ينطبق الشكل المبين على الحالة الفعلية بسبب موضع

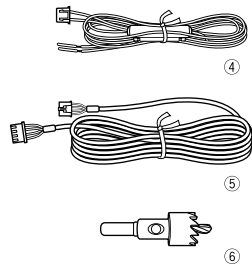
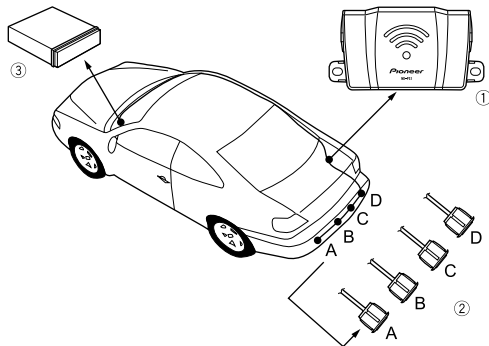
المستشعر والعائق والشكل وحالة الانعكاس وما إلى ذلك.

- ① إذا كان الجسم شديد الارتفاع
- ② إذا كان يوجد جسم شديد الصغر
- ③ عند الرجوع لأسفل المنحدر

**الشکل 2:** يصعب اكتشاف الأجسام في الظروف التالية.

- ④ المنحدر التام
- ⑤ الأجسام الدائرية التامة
- ⑥ الأجسام الممتصة للموجات (مثل القطن)

**GENERAL INSTALLATION DIAGRAM/SCHEMA D'INSTALLATION GÉNÉRALE/DIAGRAMA DE INSTALACIÓN GENERAL/SCHEMA DI INSTALLAZIONE GENERALE/ALGEMEEN INSTALLATIESCHEMA/DIAGRAMA DE INSTALAÇÃO GERAL/DIAGRAMA GENERAL DE INSTALACIÓN/ALLGEMEINES INSTALLATIONSDIAGRAMM/الرسم التخطيطي العام للتركيب/نموذج كلّي نصب**



- ① Control box
- ② Sensor
- ③ Pioneer compatible unit (sold separately)

- ④ Power cable
- ⑤ Connection cable
- ⑥ Hole saw

- ① Boîtier de commandes
- ② Capteur
- ③ Unité compatible Pioneer (vendue séparément)

- ④ Câble d'alimentation
- ⑤ Câble de raccordement
- ⑥ Scie cloche

- ① Caja de controles
- ② Sensor
- ③ Unidad Pioneer compatible (se vende por separado)
- ④ Cable de alimentación
- ⑤ Cable de conexión
- ⑥ Broca copa

- ① Caixa de controle
- ② Sensor
- ③ Unidade compatível com Pioneer (vendida separadamente)
- ④ Cabo de energia
- ⑤ Cabo de conexão
- ⑥ Serra copo

- ① Коробка управления
- ② Датчик
- ③ Блок, совместимый с Pioneer (приобретается отдельно)
- ④ Кабель питания
- ⑤ Кабель подключения
- ⑥ Сверло

- ① Centralina
- ② Sensore
- ③ Unità compatibile Pioneer (venduta separatamente)
- ④ Cavo di alimentazione
- ⑤ Cavo di collegamento
- ⑥ Sega a tazza

- ① Caja de control
- ② Sensor
- ③ Unidad Pioneer compatible (se vende por separado)
- ④ Cable de alimentación
- ⑤ Cable de conexión
- ⑥ Sierra cilíndrica

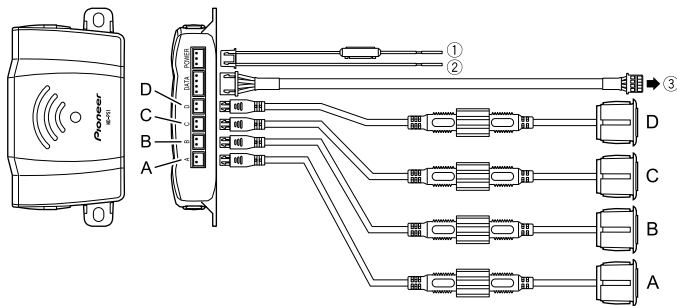
- ① جعبه كنترل
- ② حسگر
- ③ واحد سازگار Pioneer  
(به صورت جداگانه فروخته می شود)
- ④ کابل برق
- ⑤ کابل اتصال
- ⑥ سوراخ کن

- ① Besturingskast
- ② Sensor
- ③ Met Pioneer compatibele unit (afzonderlijk verkocht)
- ④ Voedingskabel
- ⑤ Verbindingskabel
- ⑥ Gatenzaag

- ① Schaltkasten
- ② Sensor
- ③ Kompatibles Pioneer-Gerät (separat erhältlich)
- ④ Netzkabel
- ⑤ Anschlusskabel
- ⑥ Lochsäge

- ① صندوق التحكم
- ② مستشعر
- ③ وحدة Pioneer المتوافقة  
(تباع على حدة)
- ④ كابل الطاقة
- ⑤ كابل موصل
- ⑥ منشار ثقيب

WIRING DIAGRAM/SCHÉMA DE RACCORDEMENT/DIAGRAMA DE CABLEADO/SCHEMA DEI COLLEGAMENTI  
 ELETTRICI/BEDRADINGSSCHEMA/DIAGRAMA DE FIAMENTO/DIAGRAMA DE CABLEADO/  
 VERKABELUNGSDIAGRAMM/СХЕМА ПРОВОДКИ/الرسم التخطيطي للأسلاك/نموذج سيم كشي



- ① Reversing light (Red)
- ② Ground (Black)
- ③ To the compatible unit

- ① Feu de recul (Rouge)
- ② Masse (Noir)
- ③ Raccordé à l'unité compatible



- ① Luz de marcha atrás (rojo)
- ② Tierra (negro)
- ③ A la unidad compatible

- ① Luz de marcha à ré (Vermelho)
- ② Aterramento (Preto)
- ③ Para a unidade compatível

- ① Фонарь заднего хода (красный)
- ② Заземление (черный)
- ③ К совместимому устройству

- ① Luce di retromarcia (Rosso)
- ② Messa a terra (Nero)
- ③ All'unità compatibile

- ① Luz de reversa (rojo)
- ② Tierra (negro)
- ③ A la unidad compatible

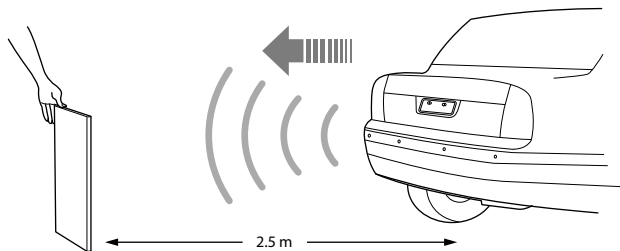
- ① چراغ حرکت رو به عقب (قرمز)
- ② زمین (مشکی)
- ③ به واحد سازگار

- ① Achteruitrijlicht (rood)
- ② Aarding (zwart)
- ③ Naar het compatibele apparaat

- ① Rückfahrleuchte (rot)
- ② Erdung (schwarz)
- ③ An das kompatible Gerät

- ① مصباح الرجوع إلى الخلف (أحمر)
- ② الأرضي (أسود)
- ③ إلى الوحدة المتوافقة

TEST BEFORE INSTALLATION/ESSAI AVANT L'INSTALLATION/PRUEBA ANTES DE LA INSTALACIÓN/TEST PRIMA DELL'INSTALLAZIONE/TEST VOOR INSTALLATIE/TESTE ANTES DA INSTALAÇÃO/PRUEBA ANTES DE LA INSTALACIÓN/TEST VOR DER INSTALLATION/ТЕСТИРОВАНИЕ ПЕРЕД УСТАНОВКОЙ/آزمایش قبل از نصب/الاختبار السابق للتركيب



Test the distance with a hard plate of 100 cm × 100 cm or a wall. The farthest detection distance is 2.5m. (The shortest detection distance is 30 cm). Make sure to check the operation before the installation.

Testez la distance à l'aide d'une plaque rigide mesurant 100 cm × 100 cm ou d'un mur. La distance de détection la plus éloignée est de 2,5 m. (La distance de détection la plus rapprochée est de 30 cm.) Veillez à vérifier l'opération avant l'installation.

Compruebe la distancia con una placa sólida de 100 cm x 100 cm o una pared. La distancia de detección máxima es de 2,5 m. (La distancia de detección mínima es de 30 cm.) Asegúrese de comprobar el funcionamiento antes de la instalación.

Teste a distância com uma placa rígida de 100 cm x 100 cm ou uma parede. A distância de detecção mais longa é de 2,5m. (A distância de detecção mais curta é de 30 cm). Certifique-se de verificar a operação antes da instalação.

Проверьте расстояние с помощью твердой пластины 100 см x 100 см или стены. Максимальное расстояние обнаружения составляет 2,5 м. (Минимальное расстояние обнаружения составляет 30 см). Перед установкой обязательно проверьте работу.

Testare la distanza con una lastra rigida di 100 cm x 100 cm o un muro. La distanza di rilevamento più lontana è 2,5 m (quella più vicina è 30 cm). Accertarsi di controllare il funzionamento prima dell'installazione.

Pruebe la distancia con una placa rígida de 100 cm x 100 cm o una pared. La distancia de detección máxima es de 2,5 m. (La distancia de detección mínima es de 30 cm). Asegúrese de comprobar el funcionamiento antes de la instalación.

فاصله را با یک صفحه محکم 100 سانتی متر x 100 سانتی متر یا یک دیوار آزمایش کنید. بیشترین فاصله تشخیص 2,5 متر است. (کوتاه ترین فاصله تشخیص 30 سانتی متر است). حتماً قبل از نصب، عملکرد را بررسی کنید.

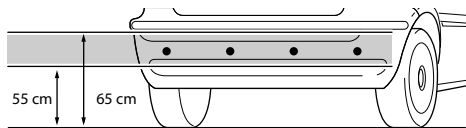
Test de afstand met een harde plaat van 100 cm x 100 cm of een muur. De uiterste detectieafstand is 2,5 m. (De kortste detectieafstand is 30 cm.) Controleer de werking voordat u de installatie uitvoert.

Testen Sie die Entfernung mit einer stabilen Platte mit den Maßen 100 cm x 100 cm oder einer Wand. Die weiteste Erkennungsentfernung ist 2,5 m. (Die kürzeste Erkennungsentfernung ist 30 cm.) Achten Sie darauf, dass Sie den Betrieb vor der Installation testen.

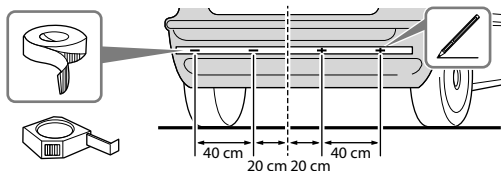
اختبر المسافة بالاستعانة بلوح صلب قياسه 100 سم x 100 سم أو جدار. أبعد مسافة للكشف هي 2,5 م. (أقصر مسافة للكشف هي 30 سم). تأكد من التحقق من العملية قبل التركيب.

**SENSOR INSTALLATION/INSTALLATION DES CAPTEURS/INSTALACIÓN DEL SENSOR/INSTALLAZIONE DEI SENSORI/INSTALLATIE SENSOR/INSTALAÇÃO DOS SENSOIRES/INSTALACIÓN DE LOS SENSOIRES/SENSORINSTALLATION/УСТАНОВКА ДАТЧИКА/تركيب المستشعر/انصب حسگر**

**Fig 1**



**Fig 2**



**Fig 1:** Preset of sensor installation height is 55-65 cm vertically to the ground.

**Fig 2:** Apply the adhesive paper to the appropriate height position of the sensor, and then measure the installation position of the 4 sensors and mark with a pen.

**Schéma 1 :** la hauteur d'installation des capteurs a été prédéfinie à 55-65 cm du sol de manière verticale.

**Schéma 2 :** appliquez le papier adhésif au niveau de la hauteur de la position correspondante aux capteurs, puis mesurez la position d'installation des 4 capteurs et faites une marque au stylo.

**Fig. 1:** la altura predefinida de instalación del sensor es de 55-65 cm respecto al suelo.

**Fig. 2:** aplique la cinta adhesiva en la posición vertical adecuada del sensor, mida la posición de instalación de los 4 sensores y realice una marca con un bolígrafo.

**Fig 1:** La preimpostazione dell'altezza di installazione dei sensori è di 55-65 cm verticalmente dal suolo.

**Fig 2:** Applicare carta adesiva a una posizione di altezza appropriata per i sensori, quindi misurare la posizione di installazione dei 4 sensori contrassegnando tali posizioni con una penna.

**Afb 1:** de vooringestelde installatiehoogte van de sensor is 55-65 cm verticaal ten opzichte van de grond.

**Afb 2:** breng het klevende papier aan op de juiste hoogte voor de sensor, meet vervolgens de installatiepositie van de 4 sensoren en markeer ze met een pen.

**Fig 1:** O pré-ajuste da altura de instalação dos sensores é de 55-65 cm verticalmente até o chão.

**Fig 2:** Aplique papel adesivo na posição da altura apropriada do sensor e, depois, meça a posição dos 4 sensores e marque com uma caneta.

**Fig. 1:** El ajuste predefinido para la altura de instalación de los sensores es de 55 a 65 cm en dirección vertical desde el piso.

**Fig. 2:** Aplique el papel adhesivo en la posición a la altura correcta del sensor y luego mida la posición de instalación de los 4 sensores y señale con un marcador.

**Abb. 1:** Die Voreinstellung der Sensorinstallationshöhe ist 55-65 cm vertikal zum Boden.

**Abb. 2:** Kleben Sie das Klebepapier in der entsprechenden Höhenposition des Sensors auf, messen Sie die Installationsposition der 4 Sensoren aus und markieren Sie sie mit einem Stift.

**Рис. 1.** Предустановленная высота для датчиков составляет 55-65 см от земли.

**Рис. 2.** Нанесите клейкую бумагу на соответствующей высоте от датчика и измерьте и отметьте положение установки 4 датчиков.

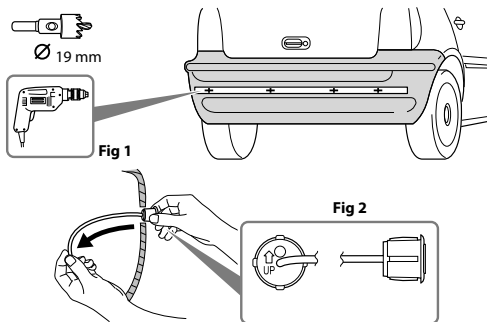
**شکل 1:** ارتفاع نصب حسگر به صورت پیش تنظیم 55 تا 65 سانتی متر به صورت عمود بر زمین است.

**شکل 2:** کاغذ چسبنده را در ارتفاع مناسب حسگر قرار داده و سپس موقعیت نصب 4 حسگر را اندازه گیری کرده و با خودکار علامت بزنید.

**الشکل 1:** الضبط المسبق لارتفاع ترکیب المستشعر هو 55-65 سم رأسياً إلى الأرض.

**الشکل 2:** ضع الورق اللاصق حسب وضع الارتفاع المناسب للمستشعر، ثم قس موضع ترکیب المستشعرات الأربعة وحدد أماكنها بقلم.

**SENSOR INSTALLATION2/INSTALLATION DES CAPTEURS/INSTALACIÓN DEL SENSOR 2/INSTALLAZIONE DEI SENSORI 2/INSTALLATIE SENSOR2/INSTALAÇÃO DOS SENSORES 2/INSTALACIÓN DE LOS SENSORES 2/SENSORINSTALLATION 2/УСТАНОВКА ДАТЧИКА 2/2 تركيب المستشعر /2 نصب حسگر**



**Fig 1:** Install the 19 mm hole saw (supplied) into the electric drill and drill the holes in the marked 4 positions.

**Fig 2:** Insert the sensors into the holes one by one and tighten them.

**Caution**

Never paint on the sensors. It is quite difficult to receive ultrasonic waves.

**NOTES**

- Make sure the arrow direction points upward when inserting the sensor into the hole.
- Make sure to install the sensors snugly.

**Schéma 1 :** installez la scie cloche de 19 mm (fournie) dans la perceuse électrique, puis percez les trous des 4 positions que vous avez marquées.

**Schéma 2 :** insérez les capteurs dans les trous les uns après les autres, puis serrez-les.

**Attention**

Ne déposez jamais de peinture sur les capteurs. La réception des ondes ultrasoniques s'avère assez difficile.

**REMARQUES**

- Veillez à ce que les points de la flèche soient dirigés vers le haut lors de l'insertion du capteur dans le trou.
- Veillez à installer correctement les capteurs.

**Fig. 1:** monte la broca copa de 19 mm (suministrada) en el taladro eléctrico y taladre los orificios en las 4 posiciones marcadas.

**Fig. 2:** inserte los sensores en los orificios uno a uno y apriételos.

#### **Precaución**

Nunca pinte encima de los sensores. Podría dificultar la recepción de las ondas ultrasónicas.

#### **NOTAS**

- Asegúrese de que la flecha apunta hacia arriba al insertar el sensor en el orificio.
- Asegúrese de que los sensores queden bien encajados.

**Fig 1:** Installare la sega a tazza da 19 mm (in dotazione) sul trapano elettrico e praticare i fori nelle 4 posizioni contrassegnate.

**Fig 2:** Inserire i sensori nei fori uno dopo l'altro e quindi serrarli.

#### **Attenzione**

Non passare vernice sui sensori. È abbastanza difficile ricevere onde ultrasoniche.

#### **NOTE**

- Accertarsi che la direzione della freccia sia rivolta verso l'alto quando si inserisce il sensore nel foro.
- Accertarsi di installare i sensori senza problemi.

**Afb 1:** installeer de gatenzaag van 19 mm (meegeleverd) in de elektrische boor en boor gaten op de 4 gemarkeerde posities.

**Afb 2:** plaats de sensoren een voor een in de gaten en maak ze vast.

#### **Let op**

Verf de sensoren nooit. Zo wordt het moeilijk om ultrasone golven te ontvangen.

#### **OPMERKINGEN**

- Zorg ervoor dat de pijl naar boven wijst wanneer u de sensor in het gat plaatst.
- Zorg dat de sensoren nauwsluitend zijn geïnstalleerd.

**Fig 1:** Instale o serra copo de 19 mm (fornecido) no berbequim e perfure os orificios nas 4 posições marcadas.

**Fig 2:** Insira os sensores nos orificios, um a um, e os aperte.

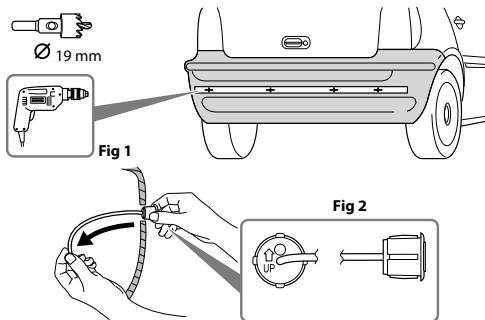
#### **Cuidado**

Nunca pinte os sensores. É muito difícil receber ondas ultrassônicas.

#### **NOTAS**

- Certifique-se de que a seta aponte para cima quando inserir o sensor no orificio.
- Certifique-se de que instale os sensores corretamente.

**SENSOR INSTALLATION2/INSTALLATION DES CAPTEURS/INSTALACIÓN DEL SENSOR 2/INSTALLAZIONE DEI SENSORI 2/INSTALLATIE SENSOR2/INSTALAÇÃO DOS SENSORES 2/INSTALACIÓN DE LOS SENSORES 2/SENSORINSTALLATION 2/УСТАНОВКА ДАТЧИКА 2/2 تركيب المستشعر /2 نصب حسگر**



**Fig. 1:** Coloque la sierra cilíndrica de 19 mm (suministrada) en un taladro eléctrico y perforo los orificios en las 4 posiciones marcadas.

**Fig. 2:** Introduzca los sensores por los orificios, uno por uno, y ajústelos.

**Precaución**

No pinte nunca sobre los sensores. Resulta muy difícil recibir ondas ultrasónicas.

**NOTAS**

- Asegúrese de que la dirección de la flecha apunte hacia arriba al introducir el sensor en el orificio.
- Asegúrese de instalar los sensores de modo que queden ajustados.

**Abb. 1:** Bringen Sie die 19-mm-Lochsäge (im Lieferumfang enthalten) an der elektrischen Bohrmaschine an und bohren Sie die Löcher an den 4 markierten Positionen.

**Abb. 2:** Setzen Sie die Sensoren nacheinander in die Löcher ein und ziehen Sie sie fest.

**Vorsicht**

Überstreichen Sie die Sensoren niemals. Andernfalls können die Ultraschallwellen nur mit Schwierigkeit empfangen werden.

**HINWEISE**

- Stellen Sie sicher, dass der Pfeil nach oben weist, wenn Sie den Sensor in die Bohrung einsetzen.
- Stellen Sie sicher, dass Sie die Sensoren gut passend installieren.



**Рис. 1.** Установите 19-миллиметровое сверло (прилагается) в электрическую дрель и просверлите отверстия в 4 отмеченных положениях.

**Рис. 2.** Вставьте датчики в отверстия по очереди и зафиксируйте их.

### **Внимание**

Запрещается окрашивать датчики. Это приведет к невозможности приема ультразвуковых волн.

### **ПРИМЕЧАНИЯ**

- Убедитесь, что стрелка указывает вверх при установке датчика в отверстие.
- Выполняйте установку датчиков плотно.

**شکل 1:** سوراخ کن 19 میلی متری (ارائه شده) را در مته برقی قرار داده و در 4 موقعیت علامت گذاری شده سوراخی ایجاد کنید.

**شکل 2:** حسگرها را یکی یکی در سوراخ ها قرار دهید و انها را محکم کنید.  
**احتیاط**

هرگز حسگرها را رنگ نکنید. چون در اینصورت دریافت امواج فراصوت نسبتاً مشکل می شود.

### **نکات**

- دقت داشته باشید جهت پیکان زمان وارد کردن حسگر رو به بالا باشد.
- دقت کنید به آرامی حسگرها را نصب کنید.

**الشکل 1:** رگب منشار التثقیب 19 مم (المرفق) فی المثقاب الکهربائی، واحفر الثقوب فی المواضع الأربعة التي حددها بالقلم.

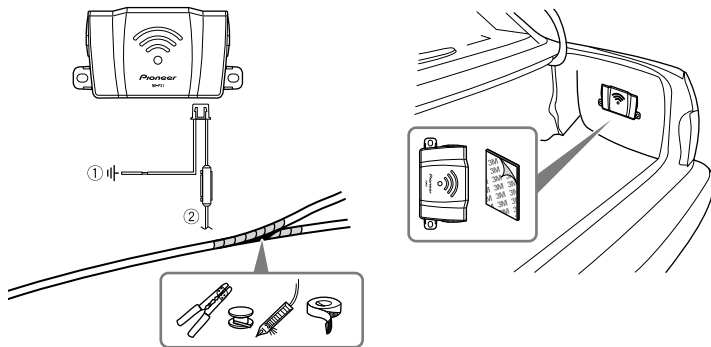
**الشکل 2:** أدخل المستشعرات فی الثقوب واحداً تلو الآخر ثم أحکم تثبيتها.  
**تنبيه**

يحظر الطلاء على المستشعرات تماماً. حيث سيصعب ذلك كثيراً استقبال الموجات فوق الصوتية.

### **ملاحظات**

- تأكد من أن رؤوس الأسهم متجهة لأعلى عند إدخال المستشعر فی الثقوب.
- تأكد من تركيب المستشعرات لتستقر بشكل مريح فی مكانها.

**CONTROL BOX INSTALLATION/INSTALLATION DU BOÎTIER DE COMMANDES/INSTALACIÓN DE CAJA DE CONTROLES/INSTALLAZIONE DELLA CENTRALINA/INSTALLATIE VAN DE BESTURINGSKAST/INSTALAÇÃO DA CAIXA DE CONTROLE/INSTALACIÓN DE LA CAJA DE CONTROL/SCHALTKASTENINSTALLATION/УСТАНОВКА КОРОБКИ УПРАВЛЕНИЯ/تركيب صندوق التحكم/انصب جعبه کنترل**



The red wire is connected to the positive of the reversing light and the black wire is connected to the ground. Use the insulation tape to cover the joint which is connected by soldering iron.

- ① Ground (Black)
- ② Reversing light (Red)

Le fil rouge est raccordé au positif du feu de recul, et le fil noir est relié à la masse. Utilisez le ruban isolant dans le but de protéger le joint qui est raccordé par du fer à souder.

- ① Masse (Noir)
- ② Feu de recul (Rouge)

El cable rojo se conecta al terminal positivo de la luz de marcha atrás y el cable negro se conecta a la tierra. Utilice la cinta aislante para cubrir la junta de la soldadura.

- ① Tierra (negro)
- ② Luz de marcha atrás (rojo)

O fio vermelho é conectado no positivo da luz de marcha à ré e o fio preto é conectado no aterramento. Use a fita de isolamento para cobrir a junta que é conectada pelo ferro de solda.

- ① Aterramento (Preto)
- ② Luz de marcha à ré (Vermelho)

Collegare il filo rosso al positivo della luce di retromarcia e il filo nero a terra. Utilizzare nastro isolante per coprire la giunzione che viene collegata dal saldatore.

- ① Messa a terra (Nero)
- ② Luce di retromarcia (Rosso)

El cable rojo se conecta al terminal positivo de la luz de reversa, y el cable negro se conecta a la tierra. Use la cinta aisladora para cubrir la junta de la soldadura.

- ① Tierra (negro)
- ② Luz de reversa (rojo)

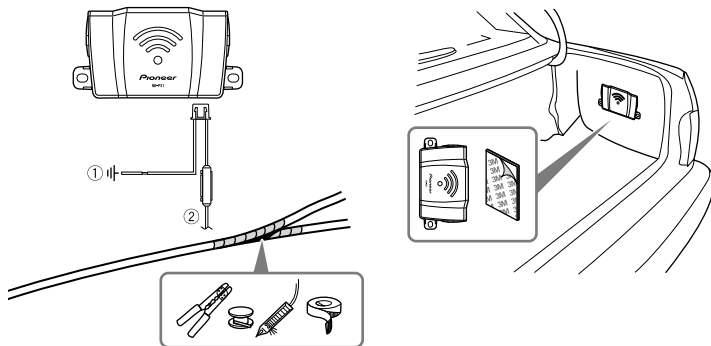
De rode draad wordt verbonden met de positieve pool van het achteruitrijlicht en de zwarte draad wordt verbonden met de aarding. Gebruik de isolatietape om de via de soldeerbout aangesloten verbinding af te dekken.

- ① Aarding (zwart)
- ② Achteruitrijlicht (rood)

Der rote Draht wird mit der positiven Seite der Rückfahrleuchte verbunden und der schwarze Draht mit der Erdung. Verwenden Sie Isolierband, um die Verbindung abzudecken, die durch das Lötten entstanden ist.

- ① Erdung (schwarz)
- ② Rückfahrleuchte (rot)

**CONTROL BOX INSTALLATION/INSTALLATION DU BOÎTIER DE COMMANDES/INSTALACIÓN DE CAJA DE  
CONTROLES/INSTALLAZIONE DELLA CENTRALINA/INSTALLATIE VAN DE BESTURINGSKAST/INSTALAÇÃO  
DA CAIXA DE CONTROLE/INSTALACIÓN DE LA CAJA DE CONTROL/SCHALTKASTENINSTALLATION/  
УСТАНОВКА КОРОБКИ УПРАВЛЕНИЯ/تركيب صندوق التحكم/نصب جعبه کنترل**



Красный провод подключен к положительному полюсу фонаря заднего хода, а черный — к земле. Используйте изоленту для закрытия паяного соединения.

- ① Заземление (черный)
- ② Фонарь заднего хода (красный)

سیم قرمز به سمت مثبت چراغ حرکت رو به عقب و سیم مشکی به زمین وصل می شود. برای پوشاندن محل اتصال که از طریق هویه لحیم کاری وصل است از نوار عایق بندی استفاده کنید.

- ① زمین (مشکی)
- ② چراغ حرکت رو به عقب (قرمز)

السلك الأحمر يتم توصيله بالسلك الموجب لمصباح الرجوع إلى الخلف والسلك الأحمر يتم توصيله بالأرضي. استخدم الشريط اللاصق العازل لتغطية الوصلة المتصلة عن طريق كاوية اللحام.

- ① الأرضي (أسود)
- ② مصباح الرجوع إلى الخلف (أحمر)

**SPECIFICATION/CARACTÉRISTIQUES TECHNIQUES/ESPECIFICACIONES/SPECIFICHE/TECHNISCHE  
GEGEVENS/ESPECIFICAÇÕES/ESPECIFICACIONES/TECHNISCHE DATEN/ТЕХНИЧЕСКИЕ ХАРАКТЕРИСТИКИ/  
المواصفات / مشخصات**

**Control box specification**

Nominal voltage : 14.4 V DC  
Operating voltage : 10.8~15.1 V DC  
Rated current : 10~30 mA at 14.4 V DC  
Detection range : 0.3 m~2.5 m  
Operation temperature range : -20 °C~70 °C  
Dimensions (WxHxD) : 105.3 mm x  
21.8 mm x 56.0 mm  
Weight : 52 g

**Cable length**

Power cable : 1 m  
Connection cable : 5 m

**Sensor Specifications**

Center frequency : 40 kHz  
Directivity X-axis : 70°  
Directivity Y-axis : 70°  
Maximun input voltage : 120 Vp-p  
(at 40 kHz)  
IP code : IP67  
Operation temperature range : -30 °C~80 °C  
Dimensions :  $\varnothing$ 23.5 mm x 19.8 mm  
(Exclude cable)  
Weight : 50 g/1 pc  
Cable length : 2.5 m

**Indication du boîtier de commandes**

Tension nominale : CC 14,4 V  
Tension de fonctionnement : CC 10,8~15,1 V  
Courant nominal : 10~30 mA au CC 14,4 V  
Distance de détection : 0,3 m~2,5 m  
Plage des températures de fonctionnement :  
-20 °C~70 °C  
Dimensions (lxHxP) : 105,3 mm x  
21,8 mm x 56,0 mm  
Poids : 52 g

**Longueur des câbles**

Câble d'alimentation : 1 m  
Câble de connexion : 5 m

**Spécifications des capteurs**

Fréquence centrale : 40 kHz  
Directivité sur l'axe des x : 70°  
Directivité sur l'axe des y : 70°  
Tension d'entrée maximum : 120 Vp-p (à  
40 kHz)  
Code IP : IP67  
Plage des températures de fonctionnement :  
-30 °C~80 °C  
Dimensions :  $\varnothing$ 23,5 mm x 19,8 mm (câble  
non fourni)  
Poids : 50 g/1 pc  
Longueur de câble : 2,5 m

**Especificación de caja de controles**

Tensión nominal: 14,4 V CC  
Tensión de funcionamiento: 10,8~15,1 V CC  
Corriente nominal: 10~30 mA a 14,4 V CC  
Intervalo de detección: 0,3 m~2,5 m  
Intervalo de temperatura de  
funcionamiento: -20°C~70°C  
Dimensiones (an.xal.xpr): 105,3 mm x  
21,8 mm x 56,0 mm  
Peso: 52 g

**Longitud del cable**

Cable de alimentación: 1 m  
Cable de conexión: 5 m

**Especificaciones del sensor**

Frecuencia central: 40 kHz  
Directividad eje X: 70°  
Directividad eje Y: 70°  
Tensión de entrada máxima: 120 Vp-p  
(a 40 kHz)  
Clasificación IP: IP67  
Intervalo de temperatura de  
funcionamiento: -30°C~80°C  
Dimensiones:  $\varnothing$  23,5 mm x 19,8 mm (sin el cable)  
Peso: 50 g/1 unidad  
Longitud del cable: 2,5 m

### **Specifiche della centralina**

Tensione nominale: 14,4 V CC  
Tensione di esercizio: 10,8~15,1 V CC  
Corrente nominale: 10~30 mA a 14,4 V CC  
Intervallo di rilevamento: 0,3~2,5 m  
Intervallo temperatura di esercizio:  
-20°C~70°C  
Dimensioni (LxAxP): 105,3 mm x  
21,8 mm x 56,0 mm  
Peso: 52 g

### **Lunghezza cavo**

Cavo di alimentazione: 1 m  
Cavo di collegamento: 5 m

### **Specifiche del sensore**

Frequenza centrale: 40 kHz  
Direttività asse X: 70°  
Direttività asse Y: 70°  
Tensione di ingresso massima: 120 V p-p  
(a 40 kHz)  
Codice IP: IP67  
Intervallo temperatura di esercizio:  
-30°C~80°C  
Dimensioni:  $\varnothing$  23,5 mm x 19,8 mm (Cavo  
escluso)  
Peso: 50 g/1 pz  
Lunghezza cavo: 2,5 m

### **Technische specificaties van de besturingskast**

Nominale spanning: 14,4 V DC  
Operationele spanning: 10,8~15,1 V DC  
Nominale stroom: 10~30 mA op 14,4 V DC  
Detectiebereik: 0,3 m~2,5 m  
Bereik operationele temperatuur:  
-20°C~70°C  
Afmetingen (BxHxD) : 105,3 mm x  
21,8 mm x 56,0 mm  
Gewicht : 52 g

### **Kabellengte**

Stroomkabel: 1 m  
Verbindingskabel: 5 m

### **Specificatie van de sensor**

Middenfrequentie: 40 kHz  
Richting X-as : 70°  
Richting Y-as : 70°  
Maximale ingangsspanning : 120 Vp-p  
(op 40 kHz)  
IP-code: IP67  
Bereik operationele temperatuur: -30°C~80°C  
Afmetingen:  $\varnothing$  23,5 mm x 19,8 mm  
(exclusief kabel)  
Gewicht: 50 g/stuk  
Kabellengte: 2,5 m

### **Especificações da caixa de controle**

Tensão nominal: 14,4 V CC  
Tensão operacional: 10,8~15,1 V CC  
Corrente nominal: 10~30 mA a 14,4 V CC  
Alcance de detecção: 0,3 m~2,5 m  
Intervalo de temperatura operacional:  
-20 °C~70 °C  
Dimensão (LxAxP): 105,3 mm x 21,8 mm x  
56,0 mm  
Peso: 52 g

### **Comprimento do cabo**

Cabo de energia: 1 m  
Cabo de conexão: 5 m

### **Especificações do sensor**

Frequência central: 40 kHz  
Eixo X de diretividade: 70°  
Eixo Y de diretividade: 70°  
Tensão de entrada máxima: 120 Vp-p  
(a 40 kHz)  
Código IP: IP67  
Intervalo de temperatura operacional:  
-30 °C~80 °C  
Dimensão:  $\varnothing$  23,5 mm x 19,8 mm (excluindo  
o cabo)  
Peso: 50 g/1 peça  
Comprimento do cabo: 2,5 m

### **Especificaciones de la caja de control**

Tensión nominal: 14,4 V cc  
Tensión de funcionamiento: 10,8~15,1 V cc  
Corriente nominal: 10~30 mA a 14,4 V cc  
Rango de detección: 0,3~2,5 m  
Rango de temperatura de funcionamiento:  
-20°C~70°C  
Dimensiones (an.xal.xprof.): 105,3 mm x  
21,8 mm x 56,0 mm  
Peso: 52 g

### **Longitud del cable**

Cable de alimentación: 1 m  
Cable de conexión: 5 m

### **Especificaciones de los sensores**

Frecuencia central: 40 kHz  
Directividad en eje X: 70°  
Directividad en eje Y: 70°  
Voltaje de entrada máxima: 120 Vp-p  
(a 40 kHz)  
Código IP: IP67  
Rango de temperatura de funcionamiento:  
-30°C~80°C  
Dimensiones:  $\varnothing 23,5 \times 19,8$  mm (excluido el  
cable)  
Peso: 50 g/pieza  
Longitud del cable: 2,5 m

### **Technische Daten Schaltkasten**

Nennspannung: 14,4 V Gleichstrom  
Betriebsspannung: 10,8~15,1 V Gleichstrom  
Nennstrom: 10~30 mA bei 14,4 V  
Gleichstrom  
Erkennungsbereich: 0,3 m~2,5 m  
Betriebstemperaturbereich: -20°C~70°C  
Abmessungen (BxHxT): 105,3 mm x  
21,8 mm x 56,0 mm  
Gewicht: 52 g

### **Kabellänge**

Netzkabel: 1 m  
Anschlusskabel: 5 m

### **Technische Daten Sensor**

Mittelfrequenz: 40 kHz  
Richtwirkung X-Achse: 70°  
Richtwirkung Y-Achse: 70°  
Maximale Eingangsspannung: 120 Vp-p  
(bei 40 kHz)  
IP-Code: IP67  
Betriebstemperaturbereich: -30°C~80°C  
Abmessungen:  $\varnothing 23,5$  mm x 19,8 mm (ohne  
Kabel)  
Gewicht: 50 g/1 Stück  
Kabellänge: 2,5 m

### **Характеристики коробки управления**

Номинальное напряжение: 14,4 В пост.  
тока  
Рабочее напряжение: 10,8~15,1 В пост.  
тока  
Опорная сила тока: 10~30 mA при 14,4 В  
пост. тока  
Дальность обнаружения: 0,3 м~2,5 м  
Рабочий диапазон температур:  
-20°C~70°C  
Размеры (ШxВxГ): 105,3 мм x 21,8 мм x  
56,0 мм  
Вес: 52 г

### **Длина кабеля**

Кабель питания: 1 м  
Соединительный кабель: 5 м

### **Технические характеристики датчика**

Несущая частота: 40 кГц  
Направление по оси X: 70°  
Направление по оси Y: 70°  
Максимальное входное напряжение:  
120 Vp-p (при 40 кГц)  
Степень защиты IP: IP67  
Рабочий диапазон температур:  
-30°C~80°C  
Размеры:  $\varnothing 23,5$  мм x 19,8 мм (без кабеля)  
Вес: 50 г/1 шт.  
Длина кабеля: 2,5 м



## مواصفات صندوق التحكم

الجهد الاسمي : 14.4 فولت التيار المباشر  
الجهد التشغيلي : 10.8~15.1 فولت التيار المباشر  
التيار المقدر : 10~30 مللي أمبير عند 14.4 فولت  
التيار المباشر  
مدى الكشف : 0.3 م~2.5 م  
مدى درجة حرارة التشغيل: 20- درجة مئوية~70  
درجة مئوية  
الأبعاد (العرض×الارتفاع×العمق) : 105.3 مم ×  
21.8 مم × 56.0 مم  
الوزن : 52 جم

## طول الكابل

كابل طاقة التشغيل : 1 م  
كابل التوصيل : 5 م

## مواصفات المستشعر

التردد المركزي : 40 كيلو هرتز  
محور التوجيه الأفقي : 70°  
محور التوجيه العمودي : 70°  
الحد الأقصى لجهد الإدخال : 120 جهد من الذروة  
إلى الذروة (عند 40 كيلو هرتز)  
رمز بروتوكول التعريف الشبكي (IP) : IP67  
مدى درجة حرارة التشغيل : 30°- درجة مئوية~80°  
درجة مئوية  
الأبعاد : 23.5 Ø × 19.8 مم (باستثناء الكابل)  
الوزن : 50 جم/قطعة واحدة  
طول الكابل : 2.5 م

## مشخصات جعبه كنترول

ولتاژ اسمی: 14.4 ولت جریان مستقیم  
ولتاژ عملکرد: 10.8~15.1 ولت جریان مستقیم  
جریان اسمی: 10~30 میلی آمپر در 14.4 ولت  
جریان مستقیم  
محدوده تشخیصی: 0.3 متر~2.5 متر  
محدوده دمای عملکرد: 20- درجه سانتیگراد~70  
درجه سانتیگراد  
ابعاد (عرض×طول×ارتفاع) 105.3 میلی متر × 21.8  
میلی متر × 56.0 میلی متر  
وزن: 52 گرم

## طول کابل

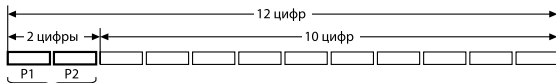
کابل برق: 1 متر  
کابل اتصال: 5 متر

## مشخصات حسگر

فرکانس مرکز: 40 کیلوهرتز  
جهت گیری محور X: 70 درجه  
جهت گیری محور Y: 70 درجه  
حداکثر ولتاژ خروجی: 120Vp-p (در 40 کیلوهرتز)  
کد IP: IP67  
محدوده دمای عملکرد: 30- درجه سانتیگراد~80  
درجه سانتیگراد  
ابعاد: فی 23.5 میلی متر × 19.8 میلی متر (به  
استثنا کابل)  
وزن: 50 گرم/1 پوند  
طول کابل: 2.5 متر

## Серийный номер

На этом рисунке показана информация о месяце и годе изготовления устройства.



Дата изготовления оборудования

P1 - Год изготовления

Год	2001	2002	2003	2004	2005	2006	2007	2008	2009	2010
Символ	A	B	C	D	E	F	G	H	I	J

Год	2011	2012	2013	2014	2015	2016	2017	2018	2019	2020
Символ	K	L	M	N	O	P	Q	R	S	T

P2 - Месяц изготовления

Месяц	1	2	3	4	5	6	7	8	9	10	11	12
Символ	A	B	C	D	E	F	G	H	I	J	K	L

### Примечание:

В соответствии со статьей 5 закона Российской Федерации «О защите прав потребителей» и постановлением правительства Российской Федерации № 720 от 16.06.97 компания Pioneer Europe NV оговаривает следующий срок службы изделий, официально поставляемых на российский рынок.

Автомобильная электроника: 6 лет  
Прочие изделия (наушники, микрофоны и т.п.): 5 лет

### ПРИМЕЧАНИЯ

- В целях совершенствования технические характеристики и конструкция могут быть изменены без предварительного уведомления.
- Данное устройство произведено в Китае.



**PIONEER CORPORATION**

28-8, Honkomagome 2-chome, Bunkyo-ku,  
Tokyo 113-0021, Japan

**Корпорация Пайонир**

28-8, Хонкомагомэ 2-чоме, Бункё-ку,  
Токио 113-0021, Япония

**Импортер ООО "ПИОНЕР РУС"**

105064, Россия, г. Москва, Нижний Сусальный переулок,  
дом 5, строение 19  
Тел.: +7(495) 956-89-01

**PIONEER ELECTRONICS (USA) INC.**

P.O. Box 1540, Long Beach, California 90801-1540, U.S.A.  
TEL: (800) 421-1404

**PIONEER EUROPE NV**

Haven 1087, Keetberglaan 1, B-9120 Melsele, Belgium/Belgique  
TEL: (0) 3/570.05.11

**PIONEER ELECTRONICS ASIACENTRE PTE. LTD.**

2 Jalan Kilang Barat, #07-01, Singapore 159346  
TEL: 65-6378-7888

**PIONEER ELECTRONICS AUSTRALIA PTY. LTD.**

5 Arco Lane, Heatherton, Victoria, 3202 Australia  
TEL: (03) 9586-6300

**PIONEER ELECTRONICS DE MÉXICO S.A. DE C.V.**

Bvld. Manuel Ávila Camacho 138, 10 piso  
Col.Lomas de Chapultepec, México, D.F. 11000  
Tel: 52-55-9178-4270, Fax: 52-55-5202-3714

**先鋒股份有限公司**

台北市內湖區瑞光路407號8樓  
電話：886-(0)2-2657-3588

**先鋒電子（香港）有限公司**

香港九龍長沙灣道909號5樓  
電話：852-2848-6488

© 2018 PIONEER CORPORATION. All rights reserved.

© 2018 PIONEER CORPORATION. Tous droits de reproduction et de traduction réservés.

© PIONEER CORPORATION, 2018. Все права защищены.

<CRD5142-A>EL