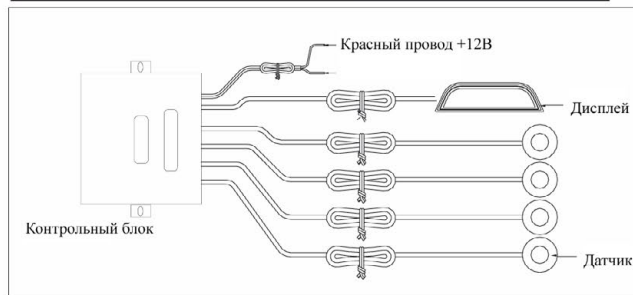


Парковочная система

Особенности модели

- Звуковое оповещение (бипер)
- Дисплей с указанием дистанции
- Простая установка
- Ультразвуковые датчики
- Четкое определение местонахождения препятствия
- Трехцветный дисплей

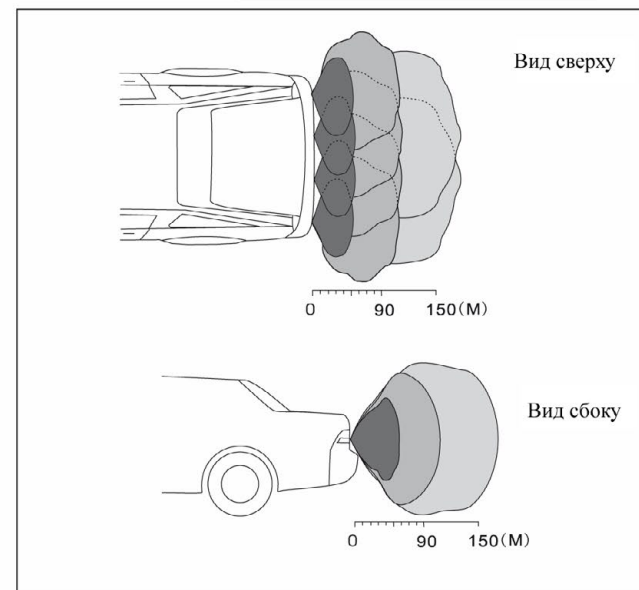
Схема подключения



Технические данные

- Номинальное напряжение: 12 В
- Рабочее напряжение: 10,5 В - 16 В
- Номинальная сила тока: 20 мА - 200 мА
- Дистанция определения препятствия: 0,2 - 1,5 м
- Частота датчиков: 40 кГц
- Рабочая температура контрольного блока: -30°C - +80°C

Расстояние до препятствия



Режимы работы

Режим	Расстояние	Оценка	Дисплей	Звуки	Цвета
1	>1.5m	Безопасно	— —	Без звука	Нет
2	1.5-1.1m	Безопасно	1.5-1.1	Бип...Бип...Бип	Зеленый
3	1.0-0.5m	Внимание	1.0-0.5	Бип.Бип.Бип	Желтый
4	0.4-0.0m	Опасно	0.4-0.0	Бииииииип	Красный



Установка и проверка системы

- После установки датчиков подберите нужный угол и надежно закрепите провода.
- Подсоедините провод питания контрольного блока к фонарям заднего хода.
- Соедините дисплей с контрольным блоком.
- Включите заднюю передачу - дисплей должен включиться, что подтверждает активацию системы. Если дисплей не включился, совершите следующие действия: а) Если дисплей не реагирует на включение системы, проверьте правильность подсоединения провода питания, вольтаж (10,5 В или выше), правильность подсоединения дисплея. б) Если система выдает продолжительный звуковой сигнал, отключите систему. После этого снова включите заднюю передачу. Если система не стала работать нормально, необходимо заменить контрольный блок.
- Подсоедините один датчик к соответствующему гнезду на контрольном блоке. Проверьте работу датчика. Подключите и

проверьте остальные датчики. После проверки все датчики будут присоединены к соответствующим гнездам.
 Проверка: а) Убедитесь, что никакие части машины или другие объекты не попадают в область определения препятствий. Убедитесь, что датчик не закреплен в отверстии слишком плотно и что рядом с датчиками нет сильных источников помех. б) Если система оповещает о препятствии (звуковое оповещение и сигналы на дисплее), проверьте наклон датчика, возможно, датчик наклонен вниз или вбок. в) Если после проверки проблема не была решена, необходимо заменить всю систему.

Примечания

- Машина должна быть выключена во время установки системы.
- На работу системы может влиять: сильный дождь, неровная дорога, гравий, сильный наклон дороги, растения; очень холодная, жаркая или влажная погода, покрытие датчиков снегом, льдом, грязью и пр.
- Ультразвуковые или другие волны, резкое переключение напряжения
- Следите, чтобы датчики не были установлены слишком плотно, но были хорошо закреплены.
- Не устанавливайте контрольный блок около возможных источников помех, например, около выхлопной трубы или каких-либо проводов.
- Протестируйте систему после установки и убедитесь, что система работает корректно.
- Парковочная система только помогает парковаться. При возникновении несчастного случая производитель или продавец не несут ответственности.

Установка датчиков

